

EZ17

Zero Tail Kettenbagger



Kompaktheit in Bestform: EZ17

Der EZ17 Kompaktbagger ist der leistungsstärkste Zero Tail Bagger seiner Klasse. Der großvolumige Dieselmotor, LUDV (Load Sensing System) und ein innovatives Kühlsystem garantieren höchste Leistungsfähigkeit und Effizienz. Das kompakte und robuste Design gewährleistet eine lange Lebensdauer. Durch das Dachfenster bietet der EZ17 dem Bediener ein uneingeschränktes Sichtfeld.

- Leistungsstärkstes Model seiner Klasse durch großvolumigen Dieselmotor und LUDV (Load Sensing System).
- Kein Hecküberstand und kompakte Abmessungen für flexible Einsätze auf engem Raum.
- Neues Kühlsystem für höchste Leistungsfähigkeit auch bei Umgebungstemperaturen von bis zu 45 °C.
- Kompaktes, robustes Design gewährleistet lange Lebensdauer.
- Extrem großes Sichtfeld durch standardmäßiges Dachfenster.



Technische Daten

Betriebsdaten

Transportgewicht min.	1.595 kg
Betriebsgewicht min.	1.725 kg
Reißkraft max.	8,39 kN
Losbrechkraft max.	1.876 daN
Grabtiefe	2.330 mm
Ausschütthöhe max.	2.440 mm
Grabradius	3.900 mm
L x B x H	3,585 x 990 x 2,360 mm

Motordaten

Motorhersteller	Yanmar
Motortyp	3TNV76
Motor	Wassergekühlter 3-Zylinder Dieselmotor
Hubraum	1.116 cm ³
Drehzahl	2.200 1/min
Motorleistung nach ISO	13,4 kW
Batterie	30 Ah
Tankinhalt	22 l

Hydraulikanlage

Förderleistung	39,6 l/min
Betriebsdruck für Arbeits- und Fahrhydraulik	240 bar
Betriebsdruck Drehwerk	150 bar
Hydrauliktank	21 l

Fahrwerk

Fahrgeschwindigkeit max.	4,8 km/h
Steigfähigkeit	58 %
Kettenbreite	230 mm
Bodenfreiheit	160 mm



Planierschild

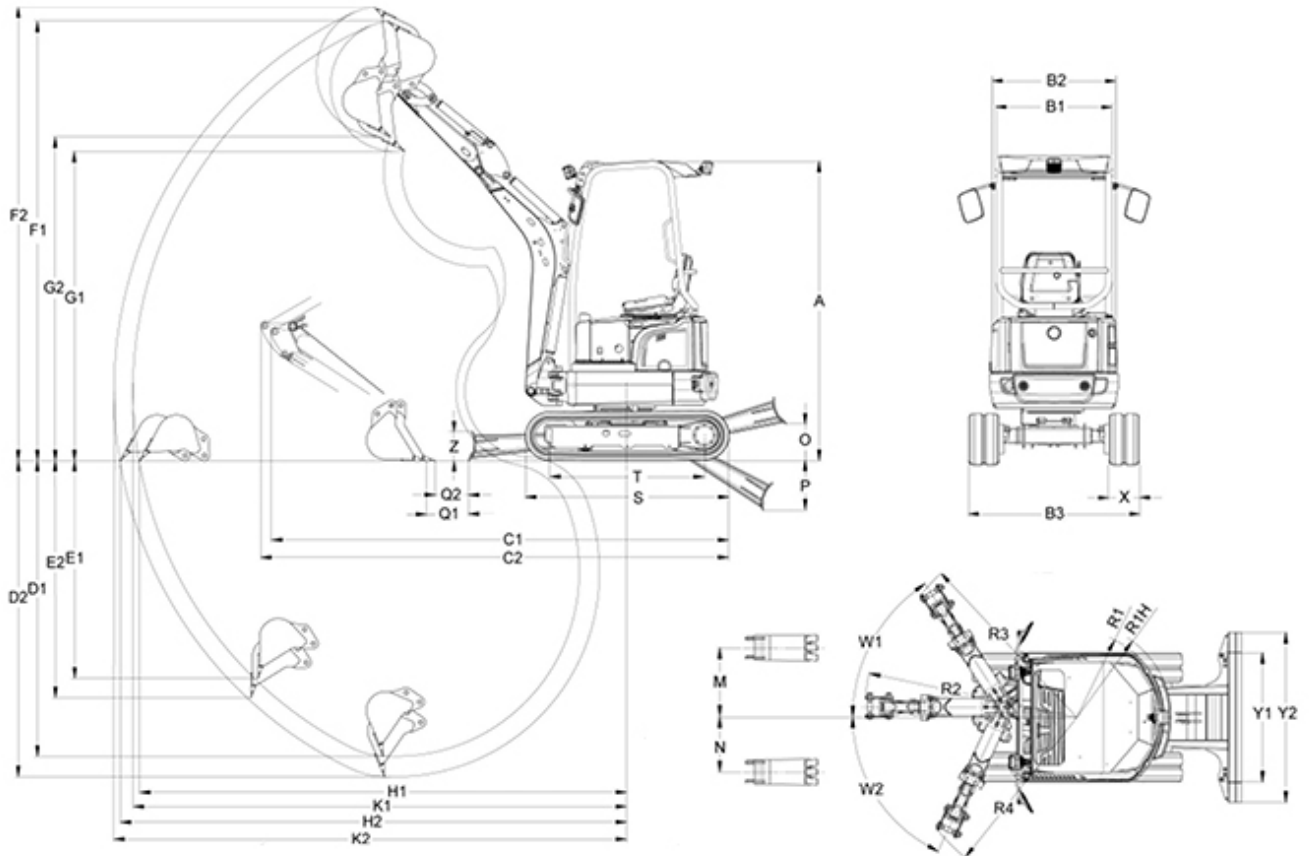
Breite	1.300 mm
--------	----------

Höhe	230 mm
------	--------

Schallpegel

Schallpegel (LwA) nach 2000/14/EG	93 dB(A)
-----------------------------------	----------

Kabine - Schalldruckpegel LpA nach ISO 6394	79 dB(A)
---	----------

Abmessungen


A	Höhe	2.360 mm
B1	Breite Canopy	885 mm
B2	Breite Oberwagen	990 mm
B3	Breite Fahrwerk ausgefahren	1.300 mm
C1	Transportlänge (kurzer Löffelstiel)	3.585 mm
C2	Transportlänge (langer Löffelstiel)	3.550 mm
D1	Grabtiefe Max. (kurzer Löffelstiel)	2.330 mm
D2	Grabtiefe Max. (langer Löffelstiel)	2.490 mm
E1	Einstechtiefe Max. senkrecht (kurzer Löffelstiel)	1.715 mm
E2	Einstechtiefe Max. senkrecht (langer Löffelstiel)	1.865 mm
F1	Einstechhöhe Max. (kurzer Löffelstiel)	3.465 mm
F2	Einstechhöhe Max. (langer Löffelstiel)	3.580 mm
G1	Ausschütthöhe Max. (kurzer Löffelstiel)	2.440 mm



G2	Ausschütthöhe Max. (langer Löffelstiel)	2.550 mm
K1	Grabradius Max. (kurzer Löffelstiel)	3.900 mm
K2	Grabradius Max. (langer Löffelstiel)	4.050 mm
H1	Reichweite Max. am Boden (kurzer Löffelstiel)	3.850 mm
H2	Reichweite Max. am Boden (langer Löffelstiel)	4.000 mm
R1	Heckschwenkradius Min.	650 mm
M	Auslegerversetzung Max. auf Mitte Löffel rechts	535 mm
N	Auslegerversetzung Max. auf Mitte Löffel links	425 mm
O	Stapelhöhe Max. Planierschild über Planum	390 mm
P	Schürftiefe Max. Planierschild unter Planum	275 mm
S	Länge Laufwerk	1.605 mm
W1	Schwenkwinkel Max. rechts	57 °
W2	Schwenkwinkel Max. links	65 °
Y1	Breite Planierschild	990 mm
Q1	Abstand Löffel Planierschild (kurzer Löffelstiel)	332 mm
Q2	Abstand Löffel Planierschild (langer Löffelstiel)	260 mm
R2	Auslegerschwenkradius Mitte	1.625 mm
R3	Auslegerschwenkradius rechts	1.515 mm
R4	Auslegerschwenkradius links	1.370 mm
T	Länge Laufwerk Mitte Turas-Leitrad	1.225 mm
X	Kettenbreite	230 mm
Y2	Breite Planierschild mit Verbreiterung	1.300 mm
Z	Höhe Planierschild	230 mm

Hinweis

Bitte beachten Sie, dass das Produktangebot landesspezifisch variieren kann. Unter Umständen sind die hier dargestellten Inhalte / Produkte in Ihrem Land nicht erhältlich. Genauere Informationen zur Motorleistung entnehmen Sie bitte der Betriebsanleitung; die tatsächlich abgegebene Leistung kann aufgrund spezifischer Betriebskonditionen variieren.

Änderungen und Irrtümer vorbehalten. Abbildungen ähnlich.

Copyright © 2015 Wacker Neuson SE.