

KOMATSU

PC45MR-5 PC55MR-5

Motor gemäß EU Stufe V

MINIBAGGER



PC45/55

MOTORLEISTUNG

29,1 kW / 39,6 PS @ 2.400 U/min

BETRIEBSGEWICHT

PC45MR-5: 4.950 kg
PC55MR-5: 5.280 kg

LÖFFELVOLUMEN

PC45MR-5: 0,055 - 0,16 m³
PC55MR-5: 0,055 - 0,18 m³

Auf einen Blick

PC45MR / 55MR-5



MOTORLEISTUNG

29,1 kW / 39,6 PS @ 2.400 U/min

BETRIEBSGEWICHT

PC45MR-5: 4.950 kg
PC55MR-5: 5.280 kg

LÖFFELVOLUMEN

PC45MR-5: 0,055 - 0,16 m³
PC55MR-5: 0,055 - 0,18 m³



HÖHERE KRAFTSTOFFEFFIZIENZ UND UMWELTFREUNDLICHKEIT

Leistungsstark und umweltfreundlich

- Kraftstoffeffizienter Motor gemäß EU Stufe V
- Komatsu-Technologien zur Steigerung der Kraftstoffeffizienz
- 6 wählbare Betriebsarten
- Automatische Drehzahlabsenkung und Leerlaufabschaltung
- Drehzahlregler

Erstklassiger Fahrerkomfort

- Neu entwickelte Fahrerkabine
- Gesteigerter Fahrerkomfort
- Multifunktionsmonitor mit hochauflösendem 3,5-Zoll-LCD-Display
- Zahlreiche nützliche Elemente rund um den Fahrersitz

Maximale Effizienz

- Für jeden Einsatz die passende Konfiguration

Sicherheit hat Vorrang

- Neutralstellungserkennung
- Motor-Not-Aus
- Sicherheitsgurt mit Kontrollanzeige
- Große Verzurrösen

Einfache Wartung

- Kippkabine
- Weit öffnende Motorhaube
- Monitorsystem zeigt Wartungsinformationen an

KOMTRAX

- Komatsu Wireless Monitoring System
- 4G-Mobilfunktechnik
- Integrierte Kommunikationsantenne
- Mehr Betriebsdaten und -berichte



Leistungsstark und umweltfreundlich



Arbeiten an räumlich begrenzten Einsatzorten

Der neue Kurzheckbagger PC45/55MR-5 ermöglicht höchste Leistungen auch auf engstem Raum. Mit seinen kompakten Abmessungen kann er auch dort noch sicher arbeiten, wo ein herkömmlicher Bagger nicht mehr eingesetzt werden kann: zwischen Gebäuden, im Straßenbau, im Abbruch etc. Sein robuster Aufbau und die hohe Stabilität bieten höchste Sicherheit unter allen Einsatzbedingungen.

Komatsu CLSS-Hydrauliksystem

Das CLSS (Closed-centre Load Sensing System) Hydrauliksystem stellt hohe Leistung, Geschwindigkeit und präzise Steuerung aller Bewegungen sicher – auch der synchronen Bewegungen. Dank der Kombination aus Verstellpumpe und CLSS-Hydrauliksystem kann der Fahrer alle Bewegungen der Maschine unabhängig von Last oder Motordrehzahl mit maximaler Effizienz steuern.

6 wählbare Betriebsarten

Je nach Einsatzanforderung stehen dem Fahrer 6 Betriebsarten zur Verfügung, um Motordrehzahl, Hydraulikölstrom und Systemdruck an den jeweiligen Einsatz anzupassen. So kann beispielsweise über die Einstellung der Drehzahl eine Produktivitätssteigerung erreicht oder der Kraftstoffverbrauch bei leichteren Einsätzen gesenkt werden.

Maximale Effizienz

Perfekt auf den Kunden zugeschnitten

Umfangreiche Ausrüstungen ermöglichen die Anpassung an alle erforderlichen Einsatzbedingungen. Verschiedene Stiellängen, Gummi-, Stahl- oder Roadlinerketten stehen zur Wahl. Die 2-Wege-Zusatzhydraulik erlaubt den Betrieb von Anbaugeräten wie z.B. Hydraulikhammer oder schwenkbarem Grabenräumlöffel.

Elektronische Steuereinheit

Der Kraftstoffverbrauch des PC45/55MR-5 wurde um weitere 5% gesenkt. Die Leistung von Motor und Hydrauliksystem werden zu jedem Zeitpunkt optimal an die jeweils aktuellen Einsatzbedingungen angepasst und eine zusätzliche Verringerung der Hydraulikdruckverluste trägt zu einer weiteren Senkung des Kraftstoffverbrauchs bei.

Automatische Drehzahlabsenkung und Leerlaufabschaltung

Beide Funktionen gehören zur Standardausrüstung. Die automatische Drehzahlabsenkung wird aktiviert, sobald sich die Bedienhebel der Arbeitsausrüstung für ein paar Sekunden in Neutralstellung befinden. Die automatische Leerlaufabschaltung schaltet den Motor nach einer voreingestellten Zeitspanne im Leerlauf ab, um unnötigen Kraftstoffverbrauch zu vermeiden.

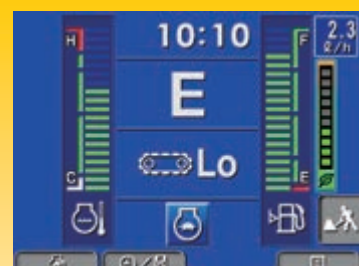


Komatsu-Motor gemäß EU Stufe V

Der neue Komatsu-Motor gemäß EU Stufe V ist produktiv, zuverlässig und effizient. Seine extrem geringen Emissionswerte steigern die Umweltfreundlichkeit. Dieser leistungsstarke Motor trägt zur Reduzierung der Betriebskosten bei und ermöglicht dem Fahrer einen sorgenfreien Betrieb der Maschine.



Komatsu 4D88E-7 Motor mit Hochdruck-Common-Rail-Kraftstoffeinspritzung (HPCR) und Dieselpartikelfilter (DPF)



Eco-Anzeige und Verbrauchsanzeige für noch kraftstoffeffizienteren Betrieb

Erstklassiger Fahrerkomfort

Ein perfekter Arbeitsplatz

Trotz seiner kompakten Außenabmessungen bietet der PC45/55MR-5 überragenden Komfort. Das geräumige Fahrerhaus ist sorgfältig und bis ins kleinste Detail durchdacht. Besonderes Augenmerk wurde bei der Entwicklung auf den Fahrerkomfort gelegt: Ergonomisch angeordnete PPC-Bedienelemente und die optional erhältliche Klimaanlage sorgen für maximalen Fahrerkomfort und angenehme Temperaturen zu jeder Jahreszeit. Die große Tür sichert einen bequemen Ein- und Ausstieg in das Fahrerhaus.

Erhöhter Fahrerkomfort

Die proportionalen Joysticks sind Bestandteil der Standardausrüstung und ermöglichen die sichere und präzise Steuerung der Anbaugeräte. Mittels des Drehzahlreglers lässt sich die Motordrehzahl leicht anpassen. Der automatische 2-Stufen-Fahrtrieb sorgt für sanftes und effizientes Fahren der Maschine. Beim Einsatz des Schilds kann mit dem Wahltaster auf dem Schildsteuerhebel leicht zwischen automatischem 2-Stufen-Fahrtrieb und konstanter 1. Fahrstufe gewechselt werden. Ein 12 V Stromanschluss ist ebenfalls in der Kabine vorhanden.

Neues Multifunktionsmonitor-System zeigt noch mehr Informationen

Das hochauflösende 3,5-Zoll-LCD-Display lässt sich unabhängig vom Betrachtungswinkel und Lichtverhältnissen hervorragend ablesen. Verschiedene Warnhinweise und Maschineninformationen werden leicht verständlich dargestellt. Der Fahrer kann leicht zwischen den verschiedenen Ansichten wechseln und sich zahlreiche hilfreiche Informationen wie Einsatzberichte, Maschineneinstellungen und Wartungsdaten anzeigen lassen.



KOMTRAX

Der Weg zu maximaler Produktivität

KOMTRAX nutzt das Modernste, was die Wireless Monitoring Technologie zu bieten hat. Das System ist kompatibel mit PC, Smartphone oder Tablet, liefert eine Vielzahl an Informationen und ebnet damit den Weg für Spitzenleistungen eines gesamten Maschinenparks. Durch vorausschauende Planung präventiver Wartungsmaßnahmen lässt sich die Effizienz eines Unternehmens mit KOMTRAX erheblich steigern.



Information

Sie erhalten schnelle Antworten auf alle Fragen, die Ihre Maschinen betreffen: Was machen diese gerade, wann sind sie im Einsatz, wo befinden sie sich, wie können sie effizienter eingesetzt werden und wann steht die nächste Wartung an? Per drahtloser Kommunikationstechnologie (Satellit, GPRS oder 4G – je nach Modell) gelangen die Daten der Maschine auf den Computer und zum Distributor, der so stets informiert ist und für Expertenanalysen und Rückmeldung zur Verfügung steht.

Wissen ist Macht

Die detaillierten Informationen, die KOMTRAX rund um die Uhr zur Verfügung stellt, ermöglichen eine bessere tägliche und langfristige Einsatzplanung – und dies ohne zusätzliche Kosten. Probleme werden erkannt, bevor sie auftreten, Wartungseinsätze können aufeinander abgestimmt und Stillstandzeiten auf ein Minimum reduziert werden. So sind die Maschinen immer da, wo sie hingehören: im Einsatz auf der Baustelle.

Komfort

Mit KOMTRAX lässt sich eine Flotte bequem über das Internet verwalten – egal, wo man sich gerade befindet. Die ausgewerteten Daten werden zusammengefasst und übersichtlich in Form von Karten, Listen oder Diagrammen dargestellt. Dies ermöglicht es, eventuellen Wartungsbedarf vorzusehen, rechtzeitig Ersatzteile zu beschaffen und eine Fehlersuche durchzuführen, noch bevor die Komatsu-Techniker am Einsatzort eintreffen.



Einfache Wartung



Kippkabine

Alle Servicestellen für die tägliche Wartung sind unter der weit öffnenden Motorhaube optimal erreichbar. Kraftstoff- und Hydrauliköltank sind leicht zugänglich unter der seitlichen Abdeckung angeordnet. Für den Zugang zu Hydraulikkomponenten wie Hauptsteuerventil oder Schwenkmotor kann die Kabine leicht nach oben gekippt werden.

Einfache Reparaturen

Die Hydraulikleitungen sind dank ORFS-Kupplungen zuverlässig gegen Leckage geschützt und bei Bedarf leicht auszuwechseln. Gegen Staub und Feuchtigkeit geschützte DT-Steckverbinder sichern zuverlässige Verbindungen für die Elektrik. Ein Intervall von 500 h für den Wechsel des Motoröls und das Abschmieren der Buchsen der Arbeitsausrüstung und des Schwenkwerks reduziert Stillstandzeiten und Kosten.



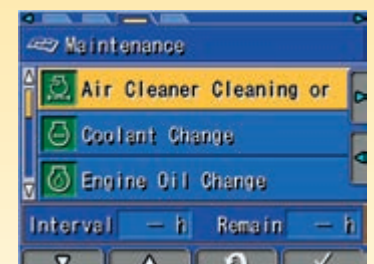
Hintere Wartungsklappen für schnelle Motorinspektion und Betankung, einfachen Wartungszugang, leichte Reinigung der Kühler und guten Zugang zur Batterie



Bequemes und sicheres Betanken und Nachfüllen von Öl unter der vorderen Haube



Der große Kraftstofffilter und der Kraftstoffvorfilter mit Wasserabscheider schützen den Motor.



Das Multifunktionsmonitorsystem versorgt den Fahrer mit Wartungsinformationen.

Höchste Zuverlässigkeit und Sicherheit

X-förmiger Unterwagen

Der Laufwerkrahmen aus Stahlguss ist dank seiner X-Form extrem belastbar und verwindungssteif. Die abgerundete Form des Laufwerkrahmens und die großen Öffnungen verhindern das Ansammeln von Schmutz.

Minimaler Schwenkradius

Dank des extrem geringen Schwenkradius mit minimalem Überhang über die Kette (60 mm für den PC45MR-5 und 140 mm für den PC55MR-5) kann der Fahrer sich auch auf engem Raum voll und ganz auf den Einsatz konzentrieren.

Wartungserfassung

Wartungs- und Servicearbeiten werden im Monitorsystem erfasst. Steht die nächste Wartung in weniger als 30 Stunden an, wird eine Wartungserinnerung auf dem Display angezeigt.



Motor-Not-Ausschalter



Kontrollanzeige für Sicherheitsgurt und Neutralstellungserkennung



Sicherheitsventile an Ausleger und Stielzylinder

Technische Daten PC45/55MR-5E0

MOTOR

Modell	Komatsu 4D88E-7
Typ	wassergekühlter 4-Takt-Motor mit Direkteinspritzung
Motorleistung	
bei Nenndrehzahl	2.400 U/min
ISO 14396	29,1 kW / 39,6 PS
ISO 9249 (netto)	27,7 kW / 37,7 PS
Zylinderzahl	4
Bohrung × Hub	88 × 90 mm
Hubraum	2.189 cm ³
Max. Drehmoment / Drehzahl	137 Nm / 1.440 U/min
Luftfiltertyp	trocken
Kraftstoff	Diesekraftstoff gemäß EN590 Klasse 2/Grade D. Paraffinischer Kraftstoff (HVO, GTL, BTL) gemäß EN 15940:2016.

HYDRAULIKSYSTEM

Typ	Komatsu CLSS-Hydrauliksystem	
Hauptpumpe	2 Verstellpumpen	
Max. Fördermenge	53,5 × 2 + 33,8 + 12 l/min	
Max. Betriebsdruck	26,5 MPa (265 bar)	
Hydraulikmotoren		
Fahrtrieb	2 Verstellmotoren	
Schwenken	1 Konstantmotor	
Hydraulikzylinder (Durchmesser × Länge)		
Ausleger	90 × 691 mm	
Stiel		
PC45MR-5	80 × 649 mm	
PC55MR-5	85 × 733 mm	
Löffel		
PC45MR-5	70 × 580 mm	
PC55MR-5	75 × 580 mm	
Ausleger schwenken		
PC45MR-5	90 × 630 mm	
PC55MR-5	95 × 630 mm	
Schild	110 × 140 mm	
Losbrechkraft (ISO 6015)		
PC45MR-5	3.390 daN (3.460 kg)	
PC55MR-5	3.900 daN (3.980 kg)	
Reißkraft (ISO 6015)		
PC45MR-5		
1.375 mm Stiel	2.160 daN (2.220 kg)	
1.770 mm Stiel	2.010 daN (2.050 kg)	
PC55MR-5		
1.640 mm Stiel	2.392 daN (2.440 kg)	
2.000 mm Stiel	2.226 daN (2.270 kg)	

BETRIEBSGEWICHT (CA.)

	PC45MR-5	PC55MR-5
Gummiketten	4.950 kg	5.280 kg
Roadliner-Ketten	5.020 kg	5.350 kg
Stahlketten	5.020 kg	5.350 kg

Betriebsgewicht inklusive Fahrerkabine, angegebener Arbeitsausrüstung, Fahrer, Schmier- und Kühlmittel, vollem Kraftstofftank und Standardausrüstung.

FAHRANTRIEB UND BREMSEN

Steuerung	2 Bedienhebel/Pedale ermöglichen die getrennte Ansteuerung beider Ketten
Antriebssystem	hydrostatisch
Hydraulikmotoren	2 Axialkolbenmotoren
Untersetzung	Planetengeräte
Max. Fahrgeschwindigkeiten	
Lo / Hi	2,6 / 4,6 km/h
Max. Zugkraft	4.200 daN (4.280 kgf)

LAUFWERK

Bauweise	X-Rahmen mit Laufwerksrahmen in Kastenbauweise
Rollen	
Laufrollen (je Seite)	4
Stützrollen (je Seite)	1
Bodenplattenbreite	400 mm
Bodendruck (Standard)	0,28 kg/cm ²

SCHWENKWERK

Antrieb mit einem Orbital-Hydraulikmotor und einreihiger, innenverzahnter Kugeldrehverbindung und zentralisierter Schmierung.	
Schwenkgeschwindigkeit	9,0 U/min

SCHILD

Typ	Schweißkonstruktion, einteiliger Aufbau
Breite × Höhe	1.960 × 355 mm
Schild, max. Hubhöhe	430 mm
Schild, max. Einstichtiefe	330 mm

FÜLLMENGEN

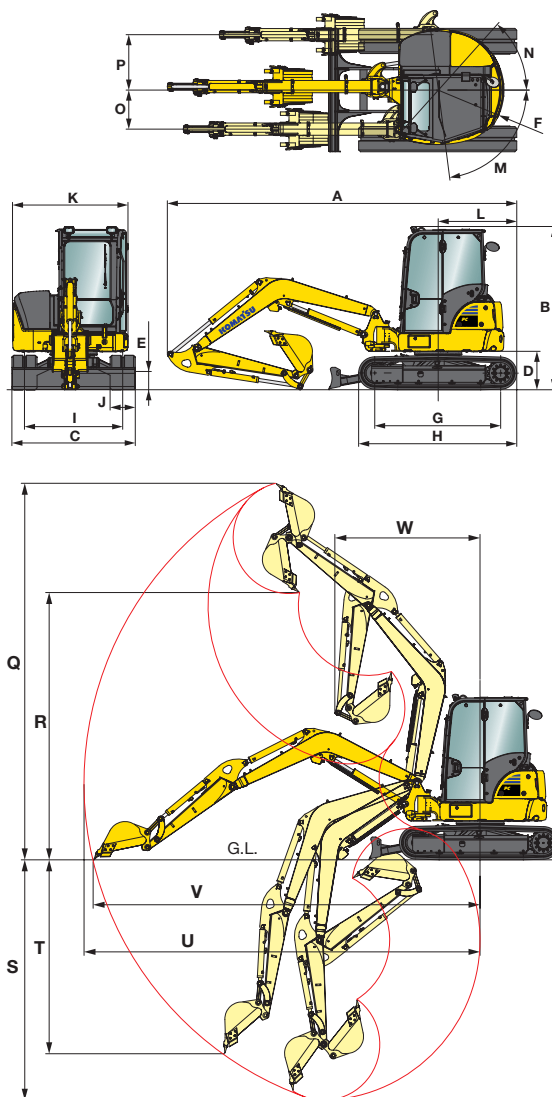
Kraftstofftank	65 l
Kühlsystem	8,8 l
Motoröl (Nachfüllmenge)	7,5 l
Hydrauliksystem	55 l

UMWELT

Motoremissionen	gemäß europäischer Abgasnorm EU Stufe V
Geräuschpegel	
LwA Umgebung	96 dB(A) (2000/14/EC Stufe II)
LpA Fahrerohr	77 dB(A) (ISO 6396 dynamischer Test)
Vibrationspegel (EN 12096:1997)	
Hand-Arm-Vibrationen	≤ 2,5 m/s ² (Unsicherheit K = 0,58 m/s ²)
Ganzkörper-Vibrationen	≤ 0,5 m/s ² (Unsicherheit K = 0,22 m/s ²)
Enthält fluoriertes Treibhausgas HFC-134a (GWP 1430).	
Gasmenge 0,6 kg, CO ₂ -Äquivalent 0,86 t.	

ABMESSUNGEN & ARBEITSBEREICH

	PC45MR-5	PC55MR-5
Länge Ausleger	mm 2.640	2.900
Stiellänge	mm 1.375 1.770	1.640 2.000
A Länge über alles	mm 5.220 5.300	5.550 5.615
B Höhe über alles	mm 2.590	2.590
C Breite über alles	mm 1.960	1.960
D Bodenfreiheit unter Gegengewicht	mm 610	610
E Bodenfreiheit	mm 290	290
F Heckschwenkradius	mm 1.040	1.120
G Abstand (Mitte Leitrad - Mitte Turas)	mm 2.000	2.000
H Laufwerkslänge	mm 2.520	2.520
I Spurweite	mm 1.560	1.560
J Bodenplattenbreite	mm 400	400
K Gesamtbreite des Oberwagens	mm 1.835	1.835
L Hintere Ausladung	mm 1.265	1.265
M/N Auslegerschwenkwinkel	° 85 / 50	85 / 50
O Auslegerversatz links	mm 630	630
P Auslegerversatz rechts	mm 880	880
Q Max. Einstichhöhe	mm 5.500 5.780	5.915 6.180
R Max. Ausschütthöhe	mm 3.775 4.060	4.200 4.470
S Max. Grabtiefe	mm 3.300 3.705	3.770 4.130
T Max. senkrechte Grabtiefe	mm 2.730 3.145	3.030 3.380
U Max. Reichweite	mm 5.735 6.130	6.220 6.570
V Max. Reichweite in der Standebene	mm 5.575 5.980	6.075 6.435
W Min. Schwenkradius	mm 2.290 2.410	2.285 2.390
Min. Schwenkradius mit geschwenktem Ausleger	mm 1.760 1.860	1.760 1.855



HUBKRAFTTABELLE

PC45MR-5 mit Kabine, auf Gummiketten, Schild abgesenkt, 109 kg Löffel

Stiellänge	A		Max.		4,0 m		3,0 m		2,0 m	
	B									
1.375 mm	4,0 m	kg	950	890						
	3,0 m	kg	930	640	920	740				
	2,0 m	kg	930	510	1.060	720	1.240	1.160		
	1,0 m	kg	1.010	480	1.300	680	1.900	1.060		
	0,0 m	kg	1.150	480	1.480	650	2.300	1.000	1.210	1.210
	-1,0 m	kg	1.250	550	1.500	640	2.310	980	2.510	1.900
1.770 mm	4,0 m	kg	780	690	770	750				
	3,0 m	kg	710	520	730	730				
	2,0 m	kg	700	440	890	730				
	1,0 m	kg	750	410	1.160	680	1.620	1.080		
	0,0 m	kg	860	410	1.400	640	2.160	990	1.250	1.250
	-1,0 m	kg	1.080	460	1.500	620	2.320	960	2.100	1.850

A Reichweite von Mitte Schwenklager
B Lasthakenhöhe

Hubkraftangabe parallel zur Fahrwerksängsrichtung

Hubkraftangaben mit Löffel, Koppel und Schwinde sowie Löffelzylinder

Hubkraftangabe über Seite bzw. bei 360° Drehung

PC55MR-5 mit Kabine, auf Gummiketten, Schild abgesenkt, 110 kg Löffel

Stiellänge	A		Max.		4,0 m		3,0 m		2,0 m	
	B									
1.640 mm	4,0 m	kg	810	750	770	770				
	3,0 m	kg	830	570	780	780				
	2,0 m	kg	870	490	960	810	1.170	1.170		
	1,0 m	kg	920	460	1.220	760	1.830	1.170		
	0,0 m	kg	980	460	1.420	720	2.230	1.090	1.270	1.270
	-1,0 m	kg	1.050	510	1.480	700	2.270	1.070	2.450	2.070
2.000 mm	4,0 m	kg	720	620	600	600				
	3,0 m	kg	740	490	630	630				
	2,0 m	kg	750	430	820	810				
	1,0 m	kg	800	400	1.090	760	1.570	1.190		
	0,0 m	kg	870	400	1.330	710	2.090	1.090	1.320	1.320
	-1,0 m	kg	930	430	1.450	680	2.250	1.050	2.150	2.020

Die Angaben gemäß ISO Standard 10567. Die Hubkraftangaben beinhalten höchstens 87% der hydraulischen Hubkraft und 75% der Kipplast. Hydraulikbagger, die für Handling mit Gegenständen verwendet werden, müssen den regionalen Vorschriften entsprechen und mit Sicherheitsventilen (Ausleger und Stiel) sowie mit einer Überlastwarneinrichtung gemäß EN474-5 ausgestattet werden.

- Die hydraulische Hubkraft (*) wird durch die Kapazität der Hydraulik begrenzt.
- Für die Hubleistungen nimmt man an, dass das Fahrzeug auf festem und ebenem Untergrund steht.
- Der Lastanschlagpunkt ist ein angenommener Haken am Löffelrücken.

Standard- und Sonderausrüstung

MOTOR

Wassergekühlter Komatsu 4D88E-7 4-Takt-Niederemissionsmotor mit Direkteinspritzung	●
Entspricht den Abgasrichtlinien EU Stufe V	●
Dieselpartikelfilter (DPF)	●
Drehzahlregler	●
Automatische Drehzahlrückstellung	●
Automatische Leerlaufabschaltung	●
Lichtmaschine 12 V / 55 A	●
Anlasser 12 V / 2,3 kW	●
Batterien 12 V / 72 Ah	●

HYDRAULIKSYSTEM

6 Betriebsarten zur Auswahl (Power-Modus, Economy-Modus, Hammer-Modus, Anbaugeräte-Power-Modus und Anbaugeräte-Economy-Modus sowie Hub-Modus)	●
Einstellbarer PPC-Joystick für Steuerung von Stiel, Ausleger, Löffel und Schwenkwerk mit Bedienelement Proportionalsteuerung der Anbaugeräte	●
PPC-Bedienhebel und -pedale für Fahrtrieb und Lenkung	●
Hydraulikverrohrung für Hammer und 2-Wege-Anbaugeräte bis Ausleger und Stiel (HCU-A)	●
Automatische 2-Stufen-Fahrgeschwindigkeit	●
Druckregelventile am Steuerblocksegment	○
Vorbereitung für hydraulischen Schnellwechsler	○
2. Hydraulikkreislauf (HCU-C)	○

LAUFWERK

400 mm Gummibodenplatten	●
400 mm Roadliner-Bodenplatten	○
400 mm Stahlbodenplatten	○

FAHRERHAUS

ROPS (ISO 3471) - OPG (ISO 10262)	
Stufe 1 Kippkabine mit Heizung, Dachluke, hochschiebbarer Frontscheibe mit Raststellung, unterer Scheibe, Scheibenwischer mit Intervallschaltung, Bodenmatte	●
Gefederter Fahrersitz mit Sitzheizung und Automatik-Sicherheitsgurt	●
Monitorsystem mit 3,5-Zoll-Farbdisplay	●
12 V Stromversorgung	●
Getränkehalter und Dokumentenablage	●
Klimaanlage	○
Radiovorbereitung & Radio	○

WARTUNG

Multifunktionsfarbmonitor, videokompatibel, mit elektronischem Kontrollsystem (EMMS) und Eco-Anzeige	●
Batterie Hauptschalter	●
KOMTRAX – Komatsu Wireless Monitoring System (4G)	●

ARBEITSAUSRÜSTUNG

Ausleger	●
Schild	●
1.375 mm Stiel (PC45MR-5)	●
1.640 mm Stiel (PC55MR-5)	●
Hubzylinderschutz	●
Schutz für Sicherheitsventil Ausleger	●
1.770 mm Stiel (PC45MR-5)	○
2.000 mm Stiel (PC55MR-5)	○

SICHERHEITSAUSRÜSTUNG

Fahralarm	●
Elektrisches Warnhorn	●
Rückspiegel (links, rechts, am Heck rechts)	●
Sicherheitsventile an Ausleger und Stielzylinder	●
Überlastwarneinrichtung	●
Motor-Not-Aus	●
Neutralstellungserkennung	●
Sicherheitsgurt mit Kontrollanzeige	●
Koppel mit Anschlagöse	○
Sicherheitsventil Schild	○

BELEUCHTUNG

Arbeitsscheinwerfer am Ausleger	●
Zwei Arbeitsscheinwerfer vorn auf der Kabine	●
Arbeitsscheinwerfer hinten auf der Kabine	●
Rundumleuchte	○

SONSTIGE AUSRÜSTUNG

Standardlackierung und Typenbezeichnung	●
Ersatzteilbuch und Betriebsanleitung	●
Umschaltventil an Löffelzylinder für Greifereinsatz	○
Spezielle Oberflächenwachsung	○

ANBAUGERÄTE

Komatsu-Löffel (300 - 800 mm)	○
-------------------------------	---

Der PC45/55MR-5 ist nach den Sicherheitsbestimmungen der Maschinenrichtlinie 89/392 EWG ff und EN474 ausgerüstet.

- Standardausrüstung
- Sonderausrüstung

Ihr Komatsu-Partner:

KOMATSU

**Komatsu Europe
International N.V.**

Mechelsesteenweg 586
B-1800 VILVOORDE (BELGIUM)
Tel. +32-2-255 24 11
Fax +32-2-252 19 81
www.komatsu.eu

WDESS08304 06/2022

KOMATSU is a trademark of Komatsu Ltd. Japan.

Angaben unverbindlich, Änderungen vorbehalten. Abbildungen können von der Standardausführung abweichen.
Die Standardausrüstung und Sonderausrüstung können regional unterschiedlich ausgeführt sein. Printed in Europe.
AdBlue® ist eine eingetragene Marke des Verbands der Automobilindustrie e.V.

PC45MR / 55MR-5