



# TH360B

## Telehandler



### TECHNISCHE DATEN

#### Dieselmotor

Typ	Cat® 3054E
Nennleistung (ISO 14396) bei 2200/min	75 kW/101 PS
Maximales Drehmoment bei 1400/min	410 Nm
Bohrung	105 mm
Hub	127 mm
Hubraum	4,4 l

- Die Abgasemissionen liegen unter den Grenzwerten gemäß EU-Richtlinie 97/68/EG, Stufe II

#### Gewicht

Einsatzgewicht	9970 kg
----------------	---------

#### Betriebsdaten

Maximale Tragfähigkeit	3500 kg
Maximale Hubhöhe	13 500 mm
Maximale Tragfähigkeit bei max. Hubhöhe	
Abstützpratzen abgesenkt	3500 kg
Abstützpratzen angehoben	1500 kg
Maximale Reichweite	9200 mm
Maximale Tragfähigkeit bei max. Reichweite	
Abstützpratzen abgesenkt	1400 kg
Abstützpratzen angehoben	400 kg
Höchstgeschwindigkeit	20/32 km/h

#### Bremsen

Betriebsbremse	Servobremse in Vorderachse
Feststellbremse	Trockene Scheibenbremse an Vorderachse

#### Reifen

Standard	15.5/80-24, 16 PR
----------	-------------------

#### Hydrauliksystem

Maximaler Betriebsdruck	250 bar
Maximaler Pumpenförderstrom	113 l/min
Zusatzhydraulik	60 l/min
Pumpenbauart	Axialkolben-Verstellpumpe mit Lastregelung

#### Füllmengen

	Liter
Kraftstofftank	100
Hydrauliktank	65

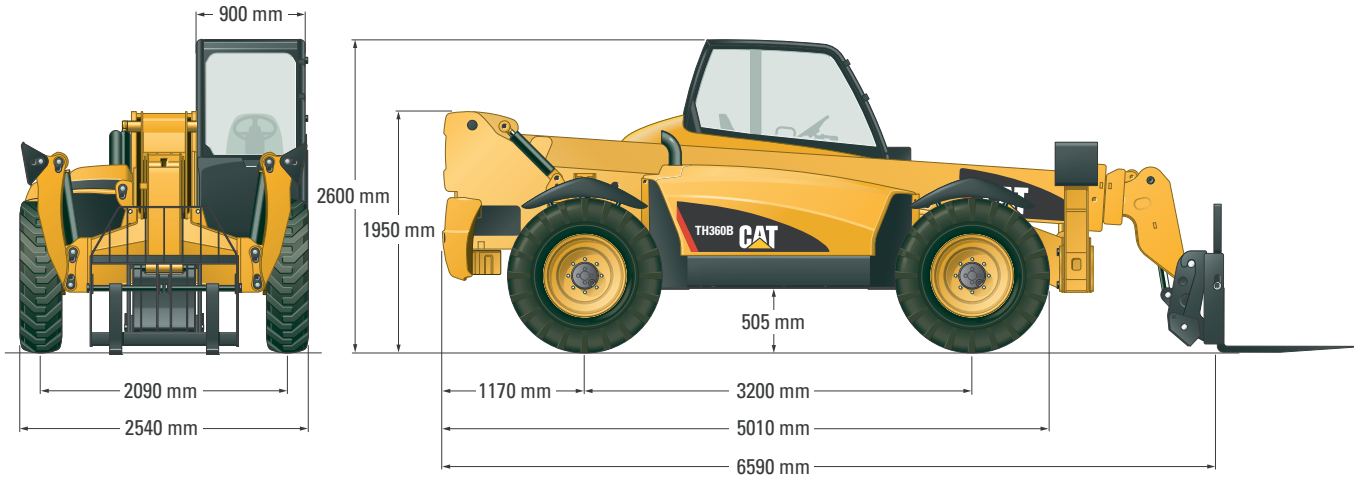
#### Höchstgeschwindigkeiten

	km/h
Vorwärts	
1	6
2	12
3	20
4	32
Rückwärts	
1	6
2	12
3	20

#### Hydrauliktaktzeiten

	s
Ausleger heben	16
Ausleger senken	8
Ausleger einfahren	12
Ausleger ausfahren	16
Vorkippen	3
Rückkippen	3
Mehrfachansteuerung	
Heben/ausfahren	33
Senken/einfahren	17
Losbrechkraft	5010 kN

Abmessungen



Traglastdiagramme

