

Radlader Kramer 5035 (0,35 m³)



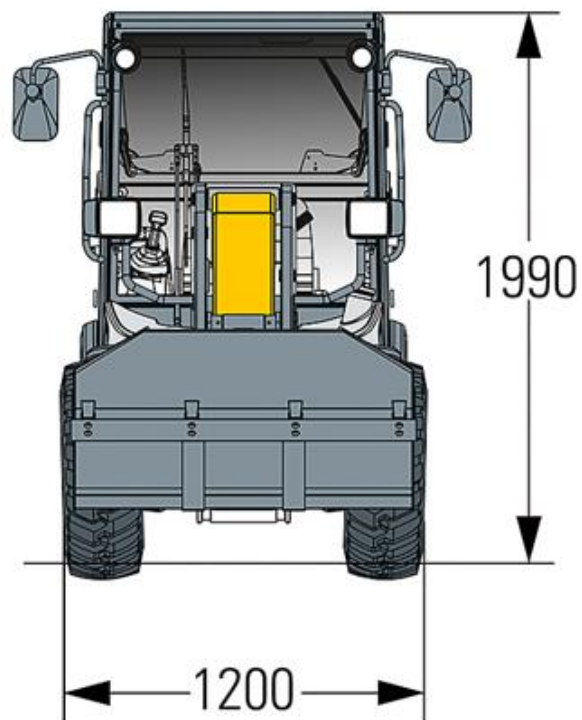
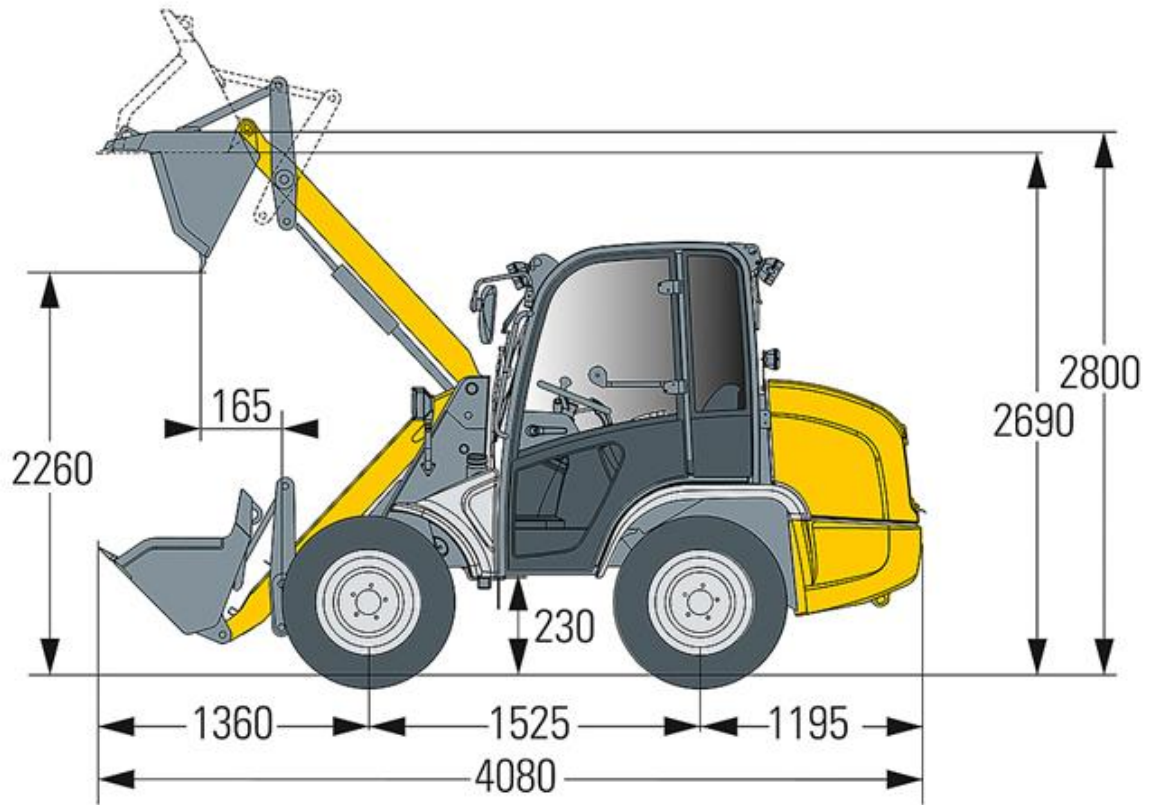
Technische Spezifikationen

Typ	5035
Hersteller	Kramer Werke GmbH
Leistung (kW)	23
Schaufelinhalt (m ³)	0,35
Überladehöhe (mm)	2690
Schütthöhe (mm)	2260
Nutzlast Ladegabel/EN 474-3 ebenes Gelände (kg)	750
Kipplast mit Schaufel, eingelenkt	1250
Tankinhalt (l)	30
Länge Transport (mm)	4080
Breite Transport (mm)	1350
Höhe Transport (mm)	1990
Transportgewicht (kg)	1720
Art.-Nr.	RL-SL350

Pluspunkte

- + Zulassung gemäß StVZO (20 km/h)
- + Allradlenkung
- + Hydraulische Schnellwechseinrichtung
- + Erhöhte Traktion durch Zugkraftverstärkung und Breitreifung
- + Einsatz bei schmalen und niedrigen Durchfahrten
- + Zusatzsteuerkreis für hydraulische Anbauwerkzeuge

Radlader Kramer 5035 (0,35 m³)



Radlader Kramer 5035 (0,35 m³)

Passendes Zubehör:

Elektro Salzstreuer

Alternative Produkte:



Radlader Kramer 280 (0,65 m³) von Kramer Werke GmbH

Der direkte Weg zur Miete:

0800-1805 8888 (kostenfrei anrufen)

Der direkte Weg zum ausgewählten Produkt:

www.zeppelin-rental.de/miete/artikel/RL-SL350

Der direkte Weg zu Zeppelin Rental:

Visit us on Facebook:

www.facebook.com/ZeppelinRental

