

DOOSAN

Kettenbagger |
DX255LC-5



Höchstleistung: 176 PS
Betriebsgewicht: 25,5 t
Max. Löffelinhalt: 1,49 m³



Doosan Group – Building your tomorrow today

▣ Schließen Sie sich der großen Doosan-Familie an!

Die Doosan Group mit Hauptsitz im südkoreanischen Seoul wurde 1896 gegründet und ist heute eines der am schnellsten wachsenden Unternehmen weltweit:

- Mit über 37.500 Beschäftigten in 38 Ländern sind wir ein wichtiger Akteur in verschiedenen Branchen weltweit.
- Weltweiter Marktführer im Bereich Infrastrukturunterstützung mit 56 Niederlassungen und weltweit 3.700 Vertragshändlern.
- Enormes Wachstum in den vergangenen zwei Jahrzehnten: der Umsatz der Doosan Group stieg von 2,4 Mrd. EUR im Jahr 1998 auf 12,8 EUR 2016.

▣ Doosan Group – ein weltweit führendes Unternehmen



Doosan Infracore

- Wir gehören zu den weltweit führenden fünf Herstellern von Baumaschinen



Doosan Bobcat

- Ein führendes Unternehmen in Konstruktion, Herstellung, Marketing, Vertrieb und Wartung von Kompaktmaschinen und Anbaugeräten für Bauwesen, Landwirtschaft und Landschaftsbau
- Führende Position auf dem weltweiten Kompaktmaschinenmarkt
- Die Nr.1 in Nordamerika bei Kompaktladern, Kompakt-Raupenladern und Kompaktbagger



Doosan Heavy Industries & Construction

- Weltweit Nr. 1 im Entsalzungsanlagenbau
- Weltweit Nr. 1 bei der Wärmekrafterzeugung
- Weltweit Nr. 1 bei Form- und Werkzeugstahl
- Weltweit Nr. 3 bei Kurbelwellen



Doosan Engineering & Construction

- Vorreiter im Wohnungs-, Hoch-/Tief-, Straßen- und Anlagenbau
- Weltweit Nr. 1 beim Apparatebau für die chemische Industrie



▣ Doosan Infracore Construction Equipment

Über 40 Jahre Herstellererfahrung bei Baumaschinen

Wir haben in den letzten 40 Jahren ein globales Produktions- und Geschäftsnetz aufgebaut und sind heute weltweit einer der führenden Baumaschinenhersteller.

Ein verlässlicher Partner, gleich in Ihrer Nähe

Wir betreiben umfangreiche Fertigungsstätten auf der ganzen Welt und verfügen über Vertriebsgesellschaften und Händler auf der ganzen Welt.



Doosan-Niederlassungen
in Europa

▣ Vom Maschinenhersteller ... zum Anbieter von Komplettlösungen

Zum Sicherstellen höchster Gebrauchtmachines- und Restwerte halten unsere Ersatzteil- und Technikexperten die Leistung, Produktivität und Zuverlässigkeit aufrecht, die Sie von unserer Produkte über die gesamte Nutzungsdauer hinweg erwarten.

▣ Erkundigen Sie sich bei Ihrem Händler nach unseren umfassenden, speziell auf Ihre Bedürfnisse zugeschnittenen Serviceangeboten!

Ihr Händler sorgt als Spezialist vor Ort dafür, dass Sie alle Vorteile unseres integrierten Servicepakets ausschöpfen können. Planen Sie voraus, um den Erfolg Ihrer Maschinen sicherzustellen!



Von Doosan zugelassene Anbaugeräte



Originalersatzteile



Garantieverlängerung



Finanzierung



Wartungsvertrag



Telematik



Überwachungssysteme



▣ Erleben Sie das Doosan-Produktangebot!



Knickgelenkte Muldenkipper



Radlader



Mobilbagger



Kompaktbagger



Kettenbagger

Steigerung von Gewinn, Produktivität und Kraftstoffeffizienz

► Hohe Produktivität und niedrige Betriebskosten

Sorgt für höhere Produktivität und geringeren Kraftstoffverbrauch in einem effizienten und komfortablen Arbeitsumfeld.

⊙ **Zuverlässigkeit:** Verstärkte Gussteile, Gelenkpunkte aus geschmiedetem Stahl und ein äußerst widerstandsfähiger Löffelstiel und Ausleger widerstehen auch starken Einschlägen.
Die großen, robusten Zylinder von Ausleger und Löffelstiel ermöglichen einen geschmeidigen, leistungsstarken Betrieb.
Moderne Bolzen- und Buchsentechnologie.

⊙ **Sicherheit:** Heckkamera und große Seitenspiegel, leistungsstarke Beleuchtung & rutschfeste Stufen und Plattformen.
Sicherheitsgeländer am Oberwagen.

⊙ **Sondermaschinen:** der zweiteilige Ausleger eignet sich ideal für spezielle Einsatzfälle.

⊙ **Produktivität:** Zeitgemäße Reißkräfte an Löffel und Löffelstiel.

⊙ **Plug-and-Play:** Maschinensteuerungsoptionen sind mit den einsatzfertigen Kits der wichtigsten Marken (Trimble, Leica, Xsite usw.) erhältlich und können je nach Modell und Region variieren.



☉ **Komfort:** Eine der geräumigsten Kabinen auf dem Markt mit geringen Geräusch- und Vibrationswerten und hervorragender Rundumsicht. Zur Serienausrüstung gehören ein beheizbarer, voll einstellbarer luftgefederter Sitz sowie eine Automatik-Klimaanlage.

☉ **Manövrierbarkeit:** Exklusiver Jog-Shuttle-Schalter, 4 Arbeits- & 4 Power-Modi, Proportionalsteuerung, fahrerfreundliches 7" TFT LCD-Farbdisplay.

☉ **Leistung:** Die Stufe IV-konformen Doosan DLo6-Motoren sind extrem leistungsstark - mit hohem Drehmoment bei niedrigen Drehzahlen - und benötigen keinen Dieselpartikelfilter (DPF) und das damit verbundene Regenerationssystem, was diese Maschinen noch wirtschaftlicher macht.

☉ **Effizientes Kraftstoffmanagement:** Das neue Smart Power Control-System (SPC) sorgt in Verbindung mit einer einstellbaren Motorabschaltung für zusätzliche Kraftstoffeinsparungen von bis zu 5%.

☉ **Einfache Wartung:** Alle Fächer sind leicht zugänglich. Verbesserte Kühlung und einfache Wartung durch separaten Kühler und Ölkühler. Wartungsdaten werden direkt auf der Bedienkonsole angezeigt.

☉ **Moderne Filterung:** Filter & Reiniger mit höchster Effizienz entfernen Wasser, Staub und Partikel und schützen so Ihre Investition optimal.

☉ **Widerstandsfähiger Unterwagen:** Obere Laufrollen aus tiefgehärtetem Schmiedestahl – ölgeschmierte Laufrollen – hitzebehandelte Antriebsritzeln – tiefgehärtete, hitzebehandelte, mit Fett lebensdauer geschmierte Laufketten.



Unterwagen erhältlich: Unterwagen schmal/Standard: 3,00/3,20 m

Optimale Leistung bei geringerem Kraftstoffverbrauch



Produktivitätssteigernde Leistung

Der DX255LC-5 bewältigt selbst anspruchsvollste Aufgaben mit effizienter, zuverlässiger Leistungsfähigkeit. Dadurch sparen Sie Zeit und Geld.

- Durch das optimierte Hydrauliksystem werden die Motorleistung effizienter genutzt, die Pumpennutzung maximiert und mehr Komfort, geschmeidigeres Arbeiten und höhere Präzision erzielt.
- Leistung, auf die Sie sich Tag für Tag verlassen können – dank höherer Grableistung, Hubkraft und Traktion.
- Durch den geringeren Kraftstoffverbrauch senken Sie Ihre Kosten und schonen die Umwelt.



OPTIMIERTE LEISTUNGSREGELUNG

Der DX255LC-5 ist mit einem Doosan-Motor ausgerüstet. Er ist bekannt für seine hervorragende Kraftstoffeffizienz, Zuverlässigkeit sowie lange Lebensdauer und verbindet eine hohe Leistung mit hohem Drehmoment bei niedrigen Drehzahlen. Der Motor besitzt eine Common-Rail-Kraftstoffeinspritzung und einen Turbolader mit Ladedruckregelventil, der die Luftdichte erhöht, sodass der Motor mehr Leistung produzieren kann.

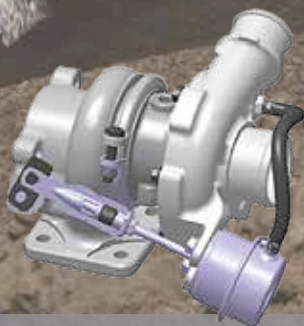
Selektive katalytische Reduktion (SCR) in Verbindung mit einem Dieseloxydationskatalysator (DOC) sorgt für die Einhaltung der Stufe IV-Abgasnormen. Da kein Dieselpartikelfilter erforderlich ist, braucht auch keine Regeneration durchgeführt zu werden.



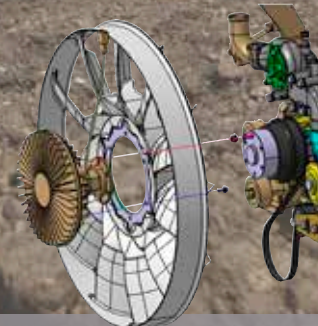
Wenn der Motor das Herz des Baggers ist, dann ist das e-EPOS sein Gehirn - ein System, das eine perfekt aufeinander abgestimmte Kommunikationsverbindung zwischen dem Motorsteuergerät und der Hydraulik liefert. Ein CAN-System (Controller Area Network) ermöglicht einen ständigen Informationsfluss zwischen Motor und Hydrauliksystem. Dadurch wird gewährleistet, dass nach Bedarf stets die jeweils erforderliche Leistung bereitgestellt wird.

EFFIZIENTES KRAFTSTOFFMANAGEMENT

- 4 Power-Modi und 4 Arbeitsmodi stehen zur Auswahl, die unter allen Bedingungen stets für optimale Leistung sorgen.
- SPS (Smart Power Control): verringert die Motordrehzahl bei geringer Lastbeanspruchung und sorgt für eine optimale Regelung des Pumpendrehmomentes, was wiederum zu geringen Verbrauchs- und Emissionswerten führt.
- Automatische Motorabschaltung: Mit dieser Option wird nach einer voreingestellten Leerlaufzeit der Maschine der Motor abgestellt.
- Die elektronische Steuerung des Kraftstoffverbrauchs optimiert die Effizienz.
- Die automatische Drehzahlabenkung spart Kraftstoff.
- Umweltinfos in Echtzeit: Das ECO-Instrument liefert Informationen zum Kraftstoffverbrauch im Verhältnis zur Maschinenleistung in Echtzeit. Indem man versucht, die rechte LED-Leiste nicht zu groß werden zu lassen, kann man sich selbst lehren, wie man Kraftstoff spart und effizient arbeitet.
- Zur optimalen Kühlung wird die Lüfterdrehzahl über eine Visco-Kupplung gesteuert, wodurch der Geräuschpegel des Lüfters und der Kraftstoffverbrauch sinken.



Turbolader mit Ladedruck-Regelventil: Ermöglicht ein Umleiten der Abgase vom Turbinenrad weg, damit der Ladedruck optimaler geregelt werden kann und der Motor geschützt wird. Dies verringert auch die Zeitverzögerung, bevor der Turbolader das maximale Drehmoment erzeugt, und verringert den Verschleiß bei hohen Drehzahlen und geringer Belastung. Turbolader erhöhen die Luftdichte, so dass der Motor auch in großen Höhen mehr Leistung erzeugt.



Elektronische Visco-Lüfterkupplung: Zur optimalen Kühlung wird die Lüfterdrehzahl über eine Lüfterkupplung elektronisch gesteuert, wodurch der Geräuschpegel des Lüfters und der Kraftstoffverbrauch sinken.

Komfortable Arbeit

Der ideale Arbeitsplatz – ganz auf Ihren Komfort zugeschnitten

Der DX255LC-5 bietet Ihnen optimale Arbeitsbedingungen. Die ROPS-Druckkabine ist zu Ihrer Sicherheit nach ISO zertifiziert. Der geräumige Innenraum bietet Ihnen einen voll einstellbaren, beheizbaren, luftgefederten Sitz. In komfortabler Sitzposition haben Sie bequemen Zugang zu verschiedenen Staufächern und profitieren von hervorragender Rundumsicht über den Einsatzort. Die Geräusch- und Vibrationswerte wurden gesenkt; die Klimaanlage mit automatischer Temperaturregelung ermöglicht Ihnen stundenlanges komfortables, ermüdungsfreies Arbeiten.



Erstklassige Arbeitsumgebung

Doosan-Kettenbagger sind mit branchenweit führenden Motoren ausgerüstet, die sich durch einen niedrigen Kraftstoffverbrauch auszeichnen und neben der Einhaltung aller Geräuschpegelvorschriften auch die Bestimmungen der europäischen Abgasnorm der Stufe IV erfüllen.

Nur geringfügige Kabinenvibrationen und -geräusche bieten einen außergewöhnlichen Komfort für den Fahrer. Die Luft in der Kabine wird darüber hinaus gefiltert, damit ein gesundes Arbeitsumfeld gegeben ist.

Geradausfahrpedal

Zur geradlinigen Bewegung der Maschine - sorgt für Komfort beim Arbeiten an Hängen oder bei Kombinationsoperationen der Frontausrüstung wie z. B. Längs- oder Schwenkbewegungen von Ausleger und Löffelstiel.

Zweiwege-Proportionalpedal

Maximaler Komfort beim Arbeiten mit Anbaugeräten - der Fahrer kann seine gewünschten Einstellungen ganz einfach im Bedienfeld eingeben und das Anbaugerät mit den Rollen auf dem Joystick oder mit dem Pedal steuern.

Beheizbarer, luftgefederter Sitz (serienmäßig)

Der Sitz ist verstellbar, bietet eine Lendenwirbelstütze und ist mit vibrationsdämpfender Luftfederung ausgestattet. Er besitzt auch eine auf Tastendruck einschaltbare Sitzheizung. Ein Staufach unter dem Sitz bietet zusätzlichen Komfort.

Automatik-Klimaanlage

Der Fahrer kann aus 5 verschiedenen Modi zur Luftzirkulationsregelung auswählen, während das System zur Aufrechterhaltung der vom Fahrer ausgewählten Temperatur Lufttemperatur und Gebläsedrehzahl einstellt. Eine Umlufffunktion ist ebenfalls verfügbar.

MP3/USB-Radio

MP3-Player (MP3/USB-Radio mit CD-Player [Sonderausrüstung]).

Staufächer

Die neu gestaltete Kabine hat sieben Staufächer, inkl. Warmhalte-/Kühlbox (mit der Klimaanlage verbunden).

CabSus-Aufhängung

Die Kabine verfügt über ein neuartiges Federungssystem (CabSus-Halterung), das hervorragende Vibrationsdämpfung und ausgezeichneten Schutz gegen Stoßeinwirkungen kombiniert. Damit werden Stöße und Vibrationen wesentlich effizienter als bei einer herkömmlichen Viskose-Federung gedämpft.



1. Großes Sonnendach

2. Sonnenblende

3. Sonnenbrillenfach

4. Fenstergriff

5. Warmhalte-/Kühlbox

6. Die Frontscheibe verfügt über eine Gasdruckfeder, die eine einfache, zuverlässige Einstellung gestattet, sowie eine integrierte Sonnenblende

7. Ein Photosensor passt die Lufttemperatur anhand der festgestellten Sonnenstrahlungsenergie automatisch an

8. Verbesserte Sicht nach rechts unten

9. Joysticks und Schalter sind in einstellbaren Konsolen integriert

10. Separater Hebel für Sitzhöhereinstellung und Sitzflächenneigung

11. Gerade, ergonomische Pedale

12. Ebener, geräumiger, leicht zu reinigender Boden

13. Pedal für Zusatzhydrauliksteuerung (uni- und bidirektional)

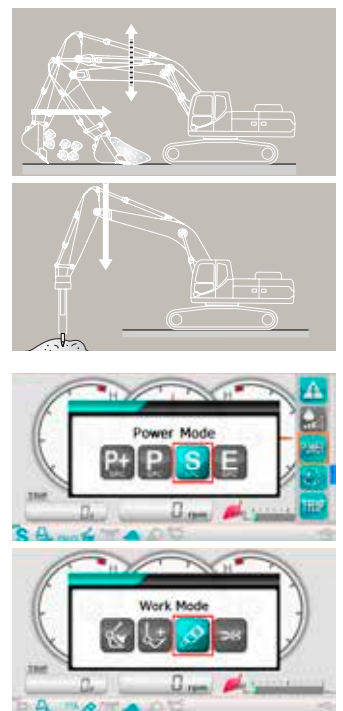
14. Motor-Notabschalter

Umfassende Kontrolle in aller Einfachheit

▣ Höchste Effektivität in Ihren Händen

Moderne und anwenderfreundliche Technologien sind nur einige der vielen Vorteile dieser Generation. Ergonomische Bedienelemente und der einfach ablesbare Farbmonitor machen die Bedienung der Maschine zum Kinderspiel.

- Der neue 7"-TFT-LCD-Multifunktionsmonitor zeigt eine umfassende Auswahl an nützlichen technischen Informationen an, sodass Sie den Zustand der Maschine und die Einstellungen stets im Blick haben.
- Hochgradig empfindliche und leichtgängige Joysticks sowie klare und praktisch angeordnete Bedienelemente ermöglichen Ihnen ein sicheres, problemloses und zuverlässiges Arbeiten mit minimalem Aufwand, was mehr Komfort, Effizienz und Produktivität gewährleistet.
- Der einzigartige Jog-Shuttle-Schalter von Doosan ermöglicht die einfache, präzise Steuerung aller Maschinenfunktionen.
- Ein proportionaler Zusatzhydraulik-Ölfluss bedeutet Präzisionssteuerung, Laufruhe und Effizienz bei der Arbeit von Anbaugeräten.



Bedienkonsole mit TFT-LCD-Farbdisplay

Das modernisierte 7"-LCD-Display mit Dünnschichttransistortechnologie (TFT, eine Technik zur Verbesserung der Bildqualität) besitzt eine Tag- und Nachtanzeige. Der benutzerfreundliche Monitor bietet vollen Zugriff auf die Maschineneinstellungen und Wartungsdaten. Jede Abweichung wird deutlich auf dem Bildschirm angezeigt, sodass Sie sicher und souverän arbeiten können und jederzeit einen genauen Überblick über alle Bedingungen haben. Alle Funktionen sind entweder direkt über das Display oder mit dem exklusiven Jog-Shuttle-Schalter umfassend steuerbar.

1. Kraftstoffverbrauch: aktueller, gesamter & täglicher durchschnittlicher Verbrauch
2. Kraftstoffstand
3. AdBlue®-Füllstand
4. ECO-Symbol: Farbwechsel je nach Einsatzbedingung (Leerlauf, Normal- oder Ladebetrieb)
5. ECO-Instrument: zeigt den durchschnittlichen Kraftstoffverbrauch an
6. Motorkühlmittel- und Hydrauliköltemperatur
7. Warnsymbole
8. Neues Expressmenü (rechts angezeigt) zum schnellen Aufrufen der wichtigsten Funktionen
9. Passwortgeschütztes Anlassen zum Schutz gegen Diebstahl (Sonderausrüstung)
10. Ölfilterinformationen
11. Verwalten von Anbaugeräten: Speichert bis zu 10 verschiedene Voreinstellungen für Anbaugeräte, sodass der Fahrer den hydraulischen Durchfluss und Druck nach Bedarf einstellen kann

Dynamische Leistungsregelung

- Automatische Fahrgeschwindigkeitsregelung.
- Die Aktivierung der Boosterfunktion steigert die Grabkraft um 10%.
- Mit einem per Tastendruck aktivierten Abbremsystem wird der Motor sofort auf eine niedrige Drehzahl bzw. in den Leerlauf zurückgeschaltet.
- Die automatische Drehzahlabsenkung beginnt 4 Sekunden nachdem alle Bedienelemente in ihre Neutralstellung geschaltet wurden - dies senkt den Kraftstoffverbrauch und den Geräuschpegel in der Kabine.

Intelligenter Ausleger mit Schwimmstellung (Sonderausrüstung)

Mit der intelligenten schwimmenden Auslegerfunktion kann sich der Ausleger je nach Einsatzfall frei nach oben und unten bewegen:

- Hydraulikhammermodus: Bei der Bewegung nach unten bewegt sich der Ausleger frei unter seinem eigenen Gewicht: das reduziert Vibrationen, Krafteinwirkungen auf die Maschine und erhöht die Lebensdauer des Hammers.
- Vollständiger Schwimmstellungsmodus: bei Auswahl der Auslegerbewegung nach unten kann sich der Ausleger wie erforderlich nach oben und unten bewegen, während der Löffel über den Boden gezogen wird.

4 Arbeitsmodi & 4 Power-Modi

Bereitstellung der je nach Ihrem spezifischen Einsatzfall erforderlichen Leistung bei gleichzeitiger Minimierung des Kraftstoffverbrauchs:

- 1-Weg-Modus, 2-Wege-Modus, Grabmodus und Hubmodus.
- Power Plus-Modus, Power-Modus, Standard-Modus, Economy-Modus.



Einfache Steuerung: Der exklusive Jog-Shuttle-Schalter von Doosan ermöglicht die einfache und präzise Steuerung aller Maschinenfunktionen.



1. Schalter für Boosterfunktion & Abbremsen
2. Der Rändelradschalter ermöglicht eine Proportionalsteuerung von Anbaugeräten
3. Joysticks mit kurzem Betätigungsweg gestatten die einfache, präzise Steuerung aller Maschinenfunktionen.
4. Exklusiver Jog-Shuttle-Schalter
5. Schalter für die automatische Fahrgeschwindigkeitsregelung
6. Schalter für Arbeitscheinwerfer
7. Klimaautomatik
8. Radiofernbedienung
9. Scheibenwischersteuerung
10. 12-V-Steckdose

Ihre Sicherheit: Standardkabine und Auslegerscheinwerfer, große Seitenspiegel und Heckkamera verbessern die Rundumsicht und damit die Sicherheit. Weitere Sicherheitsfunktionen in der Serienausstattung: rutschfeste Bleche, automatischer Überhitzungsschutz, Öldrucksensor, Motor-Notaus-Schalter, Zusatzhydraulikschalter (ermöglicht einen sicheren Hydraulikbetrieb bei EPOS-Ausfall), Überlastvorrichtung. Als Sonderausstattung ist außerdem ein Fahr- und Schwenkalarm sowie eine Seitenkamera erhältlich.



Heckkamera



Arbeitscheinwerfer

Zuverlässigkeit: eine lebenslange Gewohnheit

▣ Für langfristige und hochgradig zuverlässige Leistung

In Ihrem Metier benötigen Sie Maschinen, auf die Sie sich verlassen können. Bei Doosan verwenden wir hochspezialisierte Entwicklungs- und Analyse-Tools, um sicherzustellen, dass unsere Maschinen so robust und langlebig wie möglich sind. Unsere Materialien und Konstruktionen werden strengen Tests auf Festigkeit und Belastbarkeit unter extremsten Bedingungen unterzogen.

Wir werden auch weiterhin widerstandsfähige Maschinen bauen und damit niedrigere Betriebskosten gewährleisten.



Besonders robustes X-Chassis

Der X-förmige Unterwagen wurde mithilfe der Finite-Elemente-Analyse und mit 3D-Computersimulationen konstruiert, damit eine optimale strukturelle Festigkeit und Langlebigkeit gewährleistet sind.

Widerstandsfähiger Unterwagen

- Zur Gewährleistung einer langfristigen Verlässlichkeit besteht die Kette aus versiegelten, selbstschmierenden Gliedern. Für bessere Sicherheit, Kettenausrichtung und bessere Fahrleistung sind 3 verschiedene Kettenschützerarten (normal, doppelt oder voll Länge - modellabhängig) erhältlich.
- Kettenspannfeder und Spannrolle sind miteinander verbunden. Dies sorgt für dauerhafte Leistungsfähigkeit und ermöglicht eine einfache Wartung.
- Antriebsritzel aus Stahlguss gewährleisten höchstmögliche Verschleißfestigkeit.
- Lebensdauer geschmierte Laufrollen.

Verstärkter Ausleger und Löffelstiel

Für die Berechnung der optimalen Lastenverteilung entlang der Auslegerstruktur wurde die Finite-Elemente-Analyse verwendet. In Verbindung mit stärkerem Material bedeutet dies, dass die Ermüdung der Elemente geringer und die Zuverlässigkeit und Lebensdauer der Bauteile höher sind.

Zum besseren Schutz der Unterseite des Löffelstiels wurden zusätzliche Verstärkungsstreben hinzugefügt, und Löffelstielmitte sowie Anschlussstutzen weisen eine verstärkte Konstruktion auf.

Komplexe Filterung

- Kraftstofffilter und Wasserabscheider: ein leistungsstarker Wasserabscheider mit Filtereigenschaften fängt Feuchtigkeit im Kraftstofftank effektiv ab, was Verunreinigungen reduziert und Kraftstoffprobleme minimiert. Vorfilter und Doppelhauptfilter als Serienausrüstung minimieren Ausfälle des Kraftstoffsystems.
- Luftfilter: Der Luftfilter mit hoher Kapazität entfernt über 99 % der Partikel in der Luft. Dies verhindert Verschmutzungen des Motors und verlängert die Reinigungsintervalle sowie die Austauschintervalle der Filterpatronen.

Moderne Bolzen- und Buchsentechnologie

Der extrem gleitfähige Auslegerdrehbolzen erhöht die Lebensdauer der Komponenten und verlängert die Schmierintervalle. Der Löffeldrehbolzen hat Buchsen mit einer verstärkten Makrostruktur, deren spezielle Oberflächenmuster und selbstschmierende Beschichtung die Reibung verringert und den Abtransport von Schmutzablagerungen verbessert. Extrem harte, abriebfeste Scheiben & Löffeldrehbolzen-Polymerscheiben erhöhen die Widerstandsfähigkeit noch mehr.



Luftfilter



Zyklon-Luftvorfilter

Zyklon-Luftvorfilter: Lebensdauer des Luftfilters & Motorwirkungsgrad stehen in einem direkten Zusammenhang mit den Verunreinigungen, die über die vom Motor angesaugte Luftmasse aufgenommen werden. Aus diesem Grund ist ein Zyklon-Luftvorfilter (Serienausrüstung) die erste Stufe eines Luftansaugsystems, das den Eintritt der meisten schwereren Luftteilchen verhindert. Das System ist selbstreinigend und wartungsfrei und hält alle Arten verschiedener Verunreinigungen wie z. B. Schlamm, Schnee, Regen, Laub, Sägespäne, Spreu, usw. ab.

Einfache Wartung - maximale Betriebszeiten

▣ Hervorragender Wartungszugang

Kurze Wartungsarbeiten bei langen Wartungsintervallen: So können Sie sich darauf verlassen, dass Ihre Maschine vor Ort immer einsatzbereit ist, wenn Sie sie benötigen. Bei unseren Maschinen wurde die Routinewartung vereinfacht. Bei Bedarf stehen aber auch kompetente Doosan Techniker bereit, wenn zusätzliche Supportleistungen gefragt sind. Ihnen steht ein umfangreiches Angebot verschiedener Serviceverträge zur Auswahl, um Ihre Maschine möglichst effizient nutzen zu können. Dies gewährleistet maximale Betriebszeiten, hohe Produktivität und einen hohen Restwert. Damit sind diese Bagger äußerst wirtschaftlich und rentabel.

Der neue Stufe IV-konforme Doosan DLo6-Motor baut auf dem Erfolg und der Zuverlässigkeit des DLo6-Motors auf und benötigt zur Einhaltung der Abgasnorm der Stufe IV keinen Dieselpartikelfilter. Das bedeutet: keine Wartung erforderlich, also längere Betriebszeiten!



Problemloser Zugang bei Wartungsarbeiten

- Der Bagger verfügt über große Handläufe und rutschfeste Stufen und Bleche. Dies sorgt für einen sicheren, einfachen Zugang zum Oberwagen.
- Der verschleißbare Klimaanlagefilter ist seitlich an der Kabine angebracht und damit leicht zugänglich.
- Die Batterie kann über einen Schalter zur langfristigen Lagerung abgeschaltet werden.
- Der Betriebsstundenzähler lässt sich bequem vom Boden aus ablesen.
- Die Vorfilterleitung und die Kraftstoffablassleitung sind mit Absperrventilen ausgestattet. Dies vereinfacht die Wartungsarbeiten und verhindert das Auslaufen umweltgefährdender Substanzen.
- Die Motorteile können einfach über die obere und seitliche Abdeckung erreicht werden.
- Alle Filter (Motorölfilter, Kraftstoffvorfilter, Kraftstofffilter und Pilotfilter) befinden sich jetzt im Pumpenraum. Dies vereinfacht die Wartungsarbeiten.

Längere Wartungsintervalle

Mehr als 99,5% der Fremdpartikel werden im Ölrücklauffilter und im Motorölfilter ausgefiltert - damit wird ein längeres Ölwechsel- und Filterwechselintervall erzielt.

Das globale Doosan Netzwerk

Mit unserem weltweiten Netzwerk von Doosan Händlern & Logistikzentralen für Originalersatzteile ist die Wartung Ihrer Doosan-Bagger stets gewährleistet, wo auch immer Sie sind.

Wir bieten Komplettlösungen

- Das Doosan Telematiksystem ist als Serienausrüstung erhältlich und bietet Ihnen alle Funktionen, die für das Fernauslesen der Betriebs- & Produktionsparameter des Fahrzeugs erforderlich sind, sodass Sie sich keine Sorgen um Ihren Fuhrpark machen müssen.
- Protection+: verlängerte Gewährleistung für Ersatzteile, Fahrt- und Servicekosten (nähere Informationen erhalten Sie bei Ihrem Händler).
- Wartungsvertrag: Ihr Händler unterstützt Sie bei routinemäßigen Service- und Wartungsarbeiten in regelmäßigen Abständen.
- Originalersatzteile werden so hergestellt und geprüft, dass sie stets denselben hohen Qualitätsstandards wie Originalkomponenten entsprechen.

SCR-Tank

Ist mit dem ECU verbunden; Sensoren im Tank erkennen einen niedrigen AdBlue®-Füllstand & Fehlfunktionen des Systems.

Zentrale Schmierpunkte

Zur einfacheren Wartung sind die Schmierpunkte zentral positioniert.



Batterietrennschalter



Sicherheitsgeländer



SCR-Tank



**Betriebsstundenzähler
(vom Boden aus ablesbar)**

Technische Daten

Motor

Stufe IV-konforme Doosan-Dieselmotoren liefern überragende Leistung und Wirtschaftlichkeit und erfüllen in vollem Umfang die neuesten Emissionsvorschriften. Zum Erzielen einer optimalen Maschinenleistung nutzt der Motor Hochdruckeinspritzdüsen, einen Luft-Luft-Ladeluftkühler und elektronische Motorsteuerungen. 4-Takt wassergekühlt, Turbolader mit Ladedruckregelventil, Abgasrückführung (EGR) und selektive katalytische Reduktion (SCR), kein Dieselpartikelfilter (DPF).

DX255LC-5	
Typ	Doosan DLo6
Zylinderzahl	6
Nennleistung bei 1900 U/min (SAE J1995)	129,4 kW (176,1 PS)
(SAE J1349)	123,2 kW (167,6 PS)
(ISO 9249)	123,2 kW (167,6 PS)
Max. Drehmoment bei 1400 U/min	82 kgf.m (804 Nm)
Leerlaufdrehzahl (niedriger/hoher Bereich)	800 [±20] - 2000 [+25/-50] U/min
Kolbenhub	5890 cm ³
Bohrung x Hub	100 mm x 125 mm
Anlasser	24 V x 6 kW
Batterien - Lichtmaschine	2 x 12 V, 150 Ah - 24 V, 80 A
Luftfilter	Doppelement-Luftfilter und vorgefilterter Turbo-Staubabscheider

Unterwagen

Extrem robuste Bauweise - aus hochwertigem und strapazierfähigem Material, vollständig geschweißten Strukturen zur Stressreduzierung.

- Lebensdauer geschmierte Laufrollen
- Leiträder und Antriebsritzeln mit schwimmenden Dichtungen montiert
- Raupenglieder aus induktionsgehärteter Legierung mit Dreifachprofil.
- Wärmebehandelte Verbindungsbolzen
- Hydraulische Raupeneinstellvorrichtung mit stoßdämpfendem Spannmechanismus

► Anzahl der Rollen und Bodenplatten pro Seite

DX255LC-5	
Obere Rollen (Standard Bodenplatten):	2
Untere Rollen	10
Anzahl der Kettenglieder und Bodenplatten pro Seite	51
Kettengliederabstand	190 mm
Gesamtkettenlänge	4630 mm

Gewicht

	Plattenbreite (mm)	Betriebsgewicht (t)	Bodendruck (kg/cm ²)
Dreifachprofil	600 (Standard)	25,4	0,52
	700	25,9	0,45
	800	26,2	0,40
	900	26,5	0,36

Gewicht der Komponenten

Beschreibung	Maßeinheit	Gewicht	Anmerkungen
Oberwagen ohne Frontausrüstung	kg	11749	Einschl. Gegengewicht
Unterwagen	kg	8904	
Frontausrüstung	kg	4886	
Gegengewicht	kg	5000	
Ausleger	mm kg	5900 / 6090, zweiteilig 1680 / 2130	einschl. Buchsen
Löffelstiel	mm kg	2500 / 3000 / 3500 708 / 820 / 921	einschl. Buchsen

Hydraulik

e-EPOS (Electronic Power Optimising System) ist das Gehirn des Baggers. Es minimiert den Kraftstoffverbrauch und damit die Effizienz des Hydrauliksystems zur Optimierung für alle Arbeitsbedingungen.

Zur Harmonisierung des Betriebs von Motor und Hydraulik ist das e-EPOS über einen Datenübertragungskanal an das Motorsteuergerät (ECU) angeschlossen.

- Die Hydraulik ermöglicht den unabhängigen oder kombinierten Betrieb.
- 2 Fahrgeschwindigkeiten bieten entweder ein erhöhtes Drehmoment oder eine hohe Fahrgeschwindigkeit.
- Kraftstoffeinsparung durch Cross-Sensing Pumpensystem
- Automatische Gasreduzierung
- 4 Arbeitsmodi, 4 Power-Modi
- Strömungs- und Druckregelung der Zusatzhydraulikkreise von der Bedienkonsole aus
- Computergestützte Pumpendurchsatzsteuerung

► Pumpen & Systemdruck

DX255LC-5	
Hauptpumpentyp:	2 Tandem-Axialkolbenverstellpumpen
Max. Förderstrom bei 1900 U/min	2 x 219 l/min
Vorsteuerpumpentyp:	Zahnradpumpe
Max. Förderstrom bei 1900 U/min	28,5 l/min
Druckbegrenzungsventileinstellung:	
Umsetzung und Anreise	350 kg/cm ²
Schwenken	350 kg/cm ²
Pilotkreislauf	275 kg/cm ²
	40 kg/cm ²

Hydraulikzylinder

Kolbenstangen und Zylinderkörper aus hochfestem Stahl.

Stoßdämpfungsmechanismus in allen Zylindern integriert: erschütterungsfreier Betrieb und längere Lebensdauer der Kolben.

Zylinder	Stückzahl	Bohrung x Kolbenstangendurchmesser x Hub (mm)
Einteiliger Ausleger	2	130 x 90 x 1365
Löffelstiel	1	140 x 100 x 1655
Löffel/Schaufel	1	125 x 85 x 1080
Zweiteiliger Ausleger (unten)	2	130 x 90 x 1335
Zweiteiliger Ausleger (oben)	1	160 x 100 x 1300
Löffelstiel, zweiteiliger	1	140 x 100 x 1655

➤ Schwenkmechanismus

Der Schwenkmechanismus verwendet einen Axialkolbenmotor, der zum Erzielen eines maximalen Drehmomentes ein 2-stufiges Planetenuntersetzungsgetriebe im Ölbad antreibt.

- Schwenklager: einreihiges Schrägkugellager mit induktionsgehärtetem internem Getriebe
- Internes Zahnstangengetriebe im Schmiermittelbad

► Schwenkgeschwindigkeit & Drehmoment

	DX255LC-5
Max. Schwenkgeschwindigkeit	9,53 U/min
Max. Schwenkmoment	9880 kgf.m

➤ Antrieb

Jede Kette wird von einem unabhängigen Axialkolbenmotor mit hohem Drehmoment über ein Planetengetriebe angetrieben. Zwei Hebel / Fußpedale sorgen für eine reibungslose Fahrt, bei Bedarf mit gegenläufigem Betrieb. Das Kettenfahrwerk schützt Fahrmotor, Bremse und Planetengetriebe. Die Mehrfachscheibenbremsen werden federbetätigt und hydraulisch gelöst.

► Geschwindigkeit & Traktion

	DX255LC-5
Fahrgeschwindigkeit (niedriger/hocher Bereich)	3,1 - 5,3 km/h
Maximale Traktion	28,5 t
Maximale Steigfähigkeit	35° / 70%

➤ Schaufeln

Löffeltyp	Kapazität (m³) SAE	Breite (mm)		Gewicht (kg)	Standardketten / schmale Ketten					
		Mit Seitenschneider	Ohne Seitenschneider		Einteiliger Ausleger			Zweiteiliger Ausleger		
					Löffelstiel 2,5 m	Löffelstiel 3,0 m	Löffelstiel 3,5 m	Löffelstiel 2,5 m	Löffelstiel 3,0 m	Löffelstiel 3,5 m
Universal	0,51	772	722	529	A / A	A / A	A / A	A / A	A / A	A / A
	0,81	1128	1064	654	A / A	A / A	A / A	A / A	A / A	A / A
	0,92	1236	1173	697	A / A	A / A	A / A	A / A	A / A	A / A
	1,05	1372	1309	751	A / A	A / A	A / A	A / A	A / A	A / A
	1,10	1377	1316	836	A / A	A / A	A / A	A / A	A / A	A / B
	1,17	1493	1430	809	A / A	A / A	A / B	A / A	A / B	A / B
	1,28	1607	1544	976	A / A	A / B	B / C	A / B	B / C	B / C
HD	1,40	1668	1607	848	A / A	A / B	B / C	A / B	B / C	C / C
	0,73	982	916	732	A / A	A / A	A / A	A / A	A / A	A / A
	0,90	1130	1064	804	A / A	A / A	A / A	A / A	A / A	A / A
	1,07	1286	1220	864	A / A	A / A	A / A	A / A	A / A	A / B
	1,24	1438	1372	923	A / A	A / B	B / B	A / A	A / B	B / C
	1,32	1516	1450	967	A / A	A / B	B / C	A / B	B / C	C / C
	1,49	1666	1600	1039	A / B	B / C	C / D	B / C	C / D	C / D

A: Geeignet für Materialien mit einer Dichte bis maximal 2100 kg/m³
 B: Geeignet für Materialien mit einer Dichte bis maximal 1800 kg/m³

➤ Füllmengen

	DX255LC-5
Kraftstofftank	420 l
Kühlsystem (Kühler)	28 l
Hydraulikölbehälter	240 l
Motoröl	27 l
Schwenkmechanismus	7,0 l
Fahrwerk	2 × 3,0 l

➤ Fahrerkabine

Zur Gewährleistung einer optimalen Temperatur- und Luftfeuchtigkeitsregelung sind Klimaanlage und Heizung miteinander integriert. Ein automatisch geregelter Lüfter liefert die druckbeaufschlagte und gefilterte Kabinenluft, die über mehrere Schächste in der gesamten Kabine verteilt wird. Der verstellbare, luftbeheizbare und gefederte Fahrersitz kommt mit Sicherheitsgurt. Der Fahrer kann Sitz und Joystick-Konsole zum Erzielen einer guten Ergonomie unabhängig voneinander verstellen.

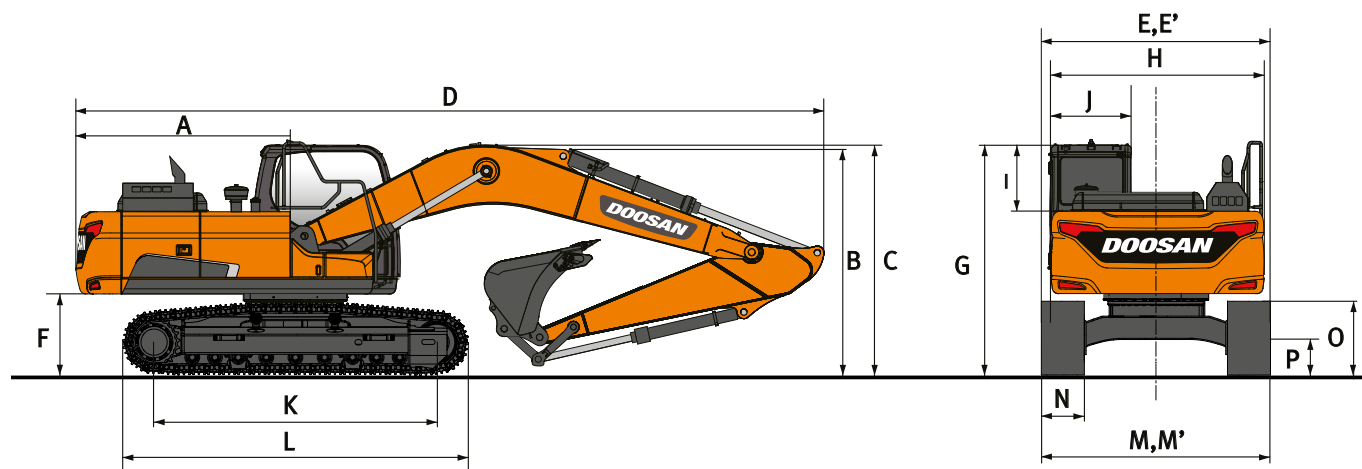
► Geräusentwicklung

	DX255LC-5
A-gewichteter Emissions-Schalldruckpegel an der Fahrerposition, LpAd (ISO 6396:2008)	Angegeben: 70 dB(A) Gemessen: 69 dB(A)
A-gewichteter Schalldruckpegel, LWAd (2000/14/EC)	Angegeben: 103 dB. Gemessen: 101 dB(A)

Hinweis – Die Werte für die angegebene Geräuschemission sind die Summe aus gemessenen Werten und der damit verbundenen Unsicherheit; sie stellen die obere Grenze des bei Messungen zu erwartenden Wertebereichs dar.

C: Geeignet für Materialien mit einer Dichte bis maximal 1500 kg/m³
 D: Geeignet für Materialien mit einer Dichte bis maximal 1200 kg/m³
 Basierend auf den Normen ISO 10567 und SAE J296; Löffelstielänge ohne Schnellwechsler. Nur zur Orientierung.

Abmessungen



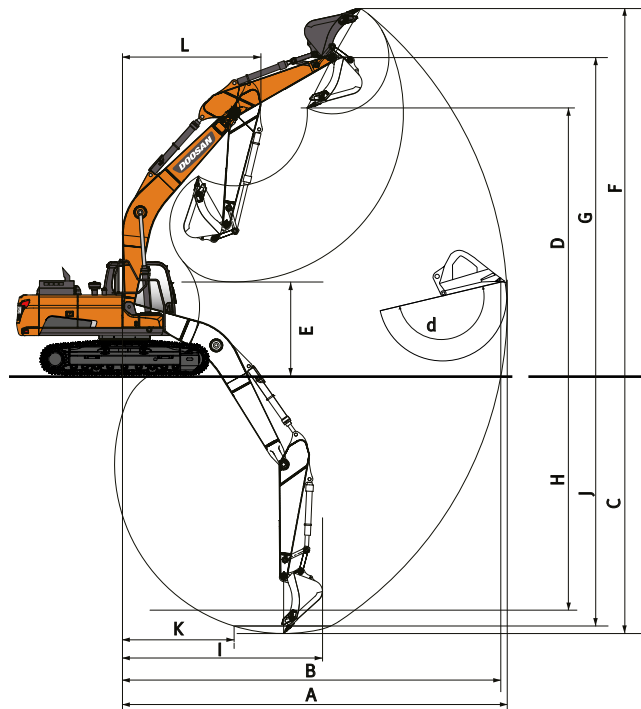
Abmessungen

Auslegerlänge - mm	Einteiliger Ausleger			Zweiteiliger Ausleger		
	5900			6090 (3050 unten + 3050 oben)		
Löffelstiellänge - mm	2500	3000	3500	2500	3000	3500
Fassungsvermögen des Löffels - m ³	1,17	1,10	0,92	1,17	1,10	0,92
A Heckschwenkradius - mm	3040	3040	3040	3040	3040	3040
B Transporthöhe (Ausleger) - mm	3085	2995	3380	3095	3115	3460
C Transporthöhe (Schlauch) - mm	3300	3200	3555	3095	3115	3500
D Transportlänge - mm	10145	10080	10105	10285	10260	10190
E Transportbreite Standard - mm	3200	3200	3200	3200	3200	3200
E' Transportbreite (schmal) - mm	3000	3000	3000	3000	3000	3000
F Bodenfreiheit bis Gegengewicht - mm	1110	1110	1110	1110	1110	1110
G Höhe über Kabine - mm	2995	2995	2995	2995	2995	2995
H Oberwagenbreite - mm	2710	2710	2710	2710	2710	2710
I Kabinenhöhe über Oberwagen - mm	840	840	840	840	840	840
J Kabinenbreite - mm	1010	1010	1010	1010	1010	1010
K Turasabstand - mm	3835	3835	3835	3835	3835	3835
L Kettenlänge - mm	4630	4630	4630	4630	4630	4630
M Unterwagenbreite (Std.) - mm	3200	3200	3200	3200	3200	3200
M* Unterwagenbreite (schmal) - mm	3000	3000	3000	3000	3000	3000
N Bodenplattenbreite (Standard) - mm	600	600	600	600	600	600
N' Bodenplattenbreite - mm	600	600	600	600	600	600
O Kettenhöhe - mm	990	990	990	990	990	990
P Bodenfreiheit - mm	450	450	450	450	450	450

Reißkräfte (ISO)

Auslegerlänge - mm	Einteiliger Ausleger			Zweiteiliger Ausleger		
	5900			6090 (3050 unten + 3050 oben)		
Löffelstiellänge - mm	2500	3000	3500	2500	3000	3500
Fassungsvermögen des Löffels - m ³	1,17	1,10	0,92	1,17	1,10	0,92
LÖFFEL (Normal/Hochdruck) - t	17,0 / 17,9	17,0 / 17,9	17,0 / 17,9	17,0 / 17,9	17,0 / 17,9	17,0 / 17,9
LÖFFELSTIEL (Normal/Hochdruck) - t	14,6 / 15,4	12,1 / 12,8	11,1 / 11,7	14,6 / 15,4	12,1 / 12,8	11,1 / 11,7

Arbeitsbereich



Arbeitsbereich

Auslegerlänge - mm	Einteiliger Ausleger			Zweiteiliger Ausleger		
	5900			6090 (3050 unten + 3050 oben)		
Löffelstiellänge - mm	2500	3000	3500	2500	3000	3500
Fassungsvermögen des Löffels - m³	1,17	1,10	0,92	1,17	1,10	0,92
A Max. Grabreichweite - mm	9650	10175	10605	9950	10485	10935
B Max. Grabreichweite (Boden) - mm	9455	9995	10430	9765	10310	10765
C Max. Grabtiefe - mm	6310	6810	7315	6205	6735	7210
D Max. Ladehöhe - mm	6650	7025	7170	8155	8645	8960
E Min. Ladehöhe - mm	3100	2600	2090	4100	3500	3090
F Max. Grabhöhe - mm	9275	9705	9820	11030	11545	11850
G Max. Löffelbolzenhöhe - mm	8120	8500	8640	9625	10115	10430
H Max. vertikale Wandtiefe - mm	4450	5200	5520	4655	4680	5645
I Max. Radius (vertikal) - mm	7215	7225	7520	7235	7765	7560
J Max. Grabtiefe - (2,44 m) mm	6060	6615	7135	6090	6630	7100
K Min. Radius (2,44 m) - mm	2845	2930	2945	1675	1675	1735
L Min. Schwenkradius - mm	3730	3720	3745	3080	2935	3285
d Löffelwinkel - °	174	174	174	174	174	174

Doosan-Löffel

4 weitere. Mehr Auswahl - widerstandsfähiger - stabiler - leistungsstärker!

Löffel für allgemeine Bauanwendungen	Heavy-Baulöffel	Severe-Bergbaulöffel	Xtreme-Bergbaulöffel
 <p>Der Universallöffel ist zum Graben und Handhaben weicher bis mittelharter Materialien (z. B. Ton, gesprengtem Kalkstein, Felsgestein mit geringen Verschleißigenschaften wie Humus, Lehm, Kohle) gedacht.</p>	 <p>Hochleistungslöffel dienen speziell zum Massenaushub in dichten Materialien wie z. B. Ton, gesprengtem Kalkstein, Felsgestein begrenzter Größe und Kies.</p>	 <p>Severe Duty-Löffel eignen sich zum Graben in kompakten Materialien wie gesprengtem Felsgestein, Ton und Stein.</p>	 <p>Xtreme Duty-Löffel sind besonders widerstandsfähige Severe Duty-Löffel zum Graben in den aggressivsten Materialien.</p>

Hubkräfte

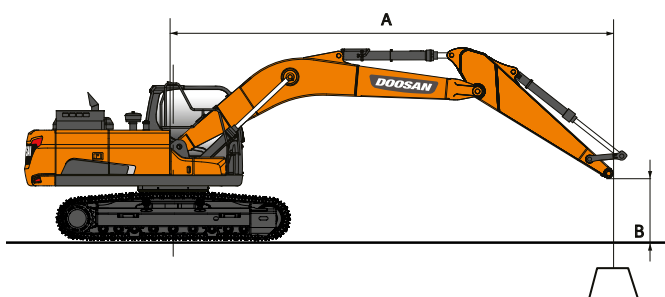
DX255LC-5

Standardunterwagen: 3200 mm • ohne Löffel

Einheit: 1000 kg	A		1,5 m		3,0 m		4,5 m		6,0 m		7,5 m		Max. Reichweite		
	B														
1-teiliger Ausleger 5,9 m Löffelstiel 3,0 m Kettensteg 600 mm Gegengewicht 5,0 t	7,5 m								6,38 *	6,38 *			4,89 *	4,89 *	6,64
	6,0 m								6,51 *	6,51 *	5,43 *	4,79	4,62 *	4,6	7,67
	4,5 m								7,26 *	6,69	6,63 *	4,71	4,59 *	3,97	8,31
	3,0 m						10,85 *	9,76	8,34 *	6,36	6,81	4,56	4,73 *	3,66	8,64
	1,5 m						12,84 *	9,12	9,32	6,05	6,64	4,4	5,05 *	3,55	8,70
	0,0 m				6,82 *	6,82 *	13,75 *	8,79	9,08	5,84	6,51	4,29	5,45	3,62	8,49
	-1,5 m	7,82 *	7,82 *	11,85 *	11,85 *	13,64 *	8,71	8,98	5,75	6,47	4,25	5,92	3,91	8,00	
	-3,0 m	12,99 *	12,99 *	17,47 *	17,47 *	12,57 *	8,8	9,03	5,79				6,98	4,59	7,17
	-4,5 m			13,74 *	13,74 *	10,13 *	9,06						7,35 *	6,27	5,83
1-teiliger Ausleger 5,9 m Löffelstiel 3,0 m Kettensteg 800 mm Gegengewicht 5,0 t	7,5 m								6,38 *	6,38 *			4,89 *	4,89 *	6,64
	6,0 m								6,51 *	6,51 *	5,43 *	4,9	4,62 *	4,62 *	7,67
	4,5 m								7,26 *	6,83	6,63 *	4,82	4,59 *	4,07	8,31
	3,0 m						10,85 *	9,98	8,34 *	6,51	6,98	4,67	4,73 *	3,75	8,64
	1,5 m						12,84 *	9,34	9,38 *	6,2	6,81	4,52	5,05 *	3,64	8,70
	0,0 m				6,82 *	6,82 *	13,75 *	9,01	9,32	5,99	6,69	4,4	5,6	3,71	8,49
	-1,5 m	7,82 *	7,82 *	11,85 *	11,85 *	13,64 *	8,93	9,22	5,9	6,64	4,36	6,08	4,02	8,00	
	-3,0 m	12,99 *	12,99 *	17,47 *	17,47 *	12,57 *	9,02	9,27	5,94				7,17	4,71	7,17
	-4,5 m			13,74 *	13,74 *	10,13 *	9,28						7,35 *	6,42	5,83

Schmalere Unterwagen: 3000 mm • ohne Löffel

Einheit: 1000 kg	A		1,5 m		3,0 m		4,5 m		6,0 m		7,5 m		Max. Reichweite		
	B														A
1-teiliger Ausleger 5,9 m Löffelstiel 3,0 m Kettensteg 600 mm Gegengewicht 5,0 t	7,5 m								6,38 *	6,38 *			4,89 *	4,89 *	6,64
	6,0 m								6,51 *	6,37	5,43 *	4,4	4,62 *	4,22	7,67
	4,5 m								7,26 *	6,14	6,63 *	4,32	4,59 *	3,64	8,31
	3,0 m						10,85 *	8,85	8,34 *	5,82	6,79	4,18	4,73 *	3,35	8,64
	1,5 m						12,84 *	8,24	9,29	5,51	6,62	4,02	5,05 *	3,24	8,70
	0,0 m				6,82 *	6,82 *	13,75 *	7,92	9,05	5,31	6,49	3,91	5,43	3,3	8,49
	-1,5 m	7,82 *	7,82 *	11,85 *	11,85 *	13,64 *	7,84	8,95	5,22	6,45	3,87	5,9	3,57	8,00	
	-3,0 m	12,99 *	12,99 *	17,47 *	15,48	12,57 *	7,92	9	5,26				6,96	4,18	7,17
	-4,5 m			13,74 *	13,74 *	10,13 *	8,18						7,35 *	5,7	5,83



: Angabe über die Front
 : Angabe über die Seite bzw. 360°

- Hubkräfte gemäß ISO 10567:2007(E).
- Lastpunkt befindet sich am Ende des Löffelstiels.
- * = Die Nennlasten basieren auf der hydraulischen Leistung.
- Die angegebenen Nennlasten überschreiten 75% der Kipplast bzw. 87% der hydraulischen Hubkraft nicht.
- Zur Berechnung der Hubkraft mit Löffel wird das tatsächliche Gewicht des Löffels von den Werten subtrahiert.
- Die angegebenen Konfigurationen müssen nicht zwangsläufig die Standardausrüstung der Maschine wiedergeben.

Hubkräfte

DX255LC-5

Standardunterwagen: 3200 mm • ohne Löffel

Einheit: 1000 kg	A		1,5 m		3,0 m		4,5 m		6,0 m		7,5 m		9,0 m		Max. Reichweite				
	B		☺	☹	☺	☹	☺	☹	☺	☹	☺	☹	☺	☹	☺	☹	A		
Zweiteiliger Ausleger 6,09 m Löffelstiel 3,0 m Kettensteg 600 mm Gegengewicht 5,0 t	9,0 m						7,47 *	7,47 *									5,54 *	5,54 *	5,50
	7,5 m								7,08 *	7,07							4,78 *	4,78 *	7,04
	6,0 m						7,29 *	7,29 *	7,68 *	6,96	6,54 *	4,79					4,47 *	4,23	8,02
	4,5 m						10,95 *	10,5	8,72 *	6,67	6,83 *	4,68					4,38 *	3,68	8,63
	3,0 m						12,61 *	9,62	9,44 *	6,29	6,83	4,5					4,45 *	3,4	8,95
	1,5 m						13,53 *	8,92	9,3	5,94	6,63	4,33	4,73 *	3,31			4,67 *	3,31	9,01
	0,0 m						13,18 *	8,61	9,05	5,72	6,5	4,2					5,08 *	3,38	8,81
	-1,5 m				9,73 *	9,73 *	11,80 *	8,56	8,96	5,64	6,46	4,17					5,6	3,65	8,33
	-3,0 m						9,44 *	8,69	7,39 *	5,7	4,94 *	4,27					4,83 *	4,25	7,54

Schmaler Unterwagen: 3000 mm • ohne Löffel

Einheit: 1000 kg	A		1,5 m		3,0 m		4,5 m		6,0 m		7,5 m		9,0 m		Max. Reichweite				
	B		☺	☹	☺	☹	☺	☹	☺	☹	☺	☹	☺	☹	☺	☹	A		
Zweiteiliger Ausleger 6,09 m Löffelstiel 3,0 m Kettensteg 600 mm Gegengewicht 5,0 t	9,0 m						7,47 *	7,47 *									5,54 *	5,54 *	5,50
	7,5 m								7,08 *	6,5							4,78 *	4,78 *	7,04
	6,0 m						7,29 *	7,29 *	7,68 *	6,39	6,54 *	4,39					4,47 *	3,87	8,02
	4,5 m						10,95 *	9,55	8,72 *	6,1	6,83 *	4,28					4,38 *	3,36	8,63
	3,0 m						12,61 *	8,7	9,44 *	5,73	6,8	4,11					4,45 *	3,1	8,95
	1,5 m						13,53 *	8,02	9,27	5,39	6,61	3,93	4,73 *	3,01			4,67 *	3	9,01
	0,0 m						13,18 *	7,71	9,02	5,17	6,48	3,81					5,08 *	3,06	8,81
	-1,5 m				9,73 *	9,73 *	11,80 *	7,67	8,93	5,09	6,43	3,78					5,58	3,31	8,33
	-3,0 m						9,44 *	7,79	7,39 *	5,15	4,94 *	3,88					4,83 *	3,86	7,54



Standard- und Sonderausrüstung

Motor

Doosan DLo6, Stufe IV-konform, SCR, EGR, DOC, wassergekühlter Dieselmotor mit Turbolader mit Ladedruckregelventil und Luft-Luft-Ladeluftkühler	●
Automatische Drehzahlablenkung	●
Automatische Abschaltung	●
Kein DPF	●

Hydraulik

Ölrückführung für Ausleger und Löffelstiel	●
Schockabsorber-Ventile für Schwenkmechanismus	●
Freie Anschlüsse (Ventil)	●
Boosterfunktion auf Tastendruck	●
Smart Power Control (SPC)	●
Hammerleitung	●
Zylinderdämpfung und Schmutzdichtungen	●
Steuerung von Ölfluss und Druck der Zusatzhydraulik von der Instrumentenkonsole aus	●

Kabine und Innenraum

Schallsolierte Druckkabine mit CabSus-Aufhängung	●
Beheizbarer, verstellbarer, luftgefederter Sitz mit verstellbarer Kopfstütze und Armlehne	●
Automatik-Klimaanlage	●
Hochziehbare Frontscheibe mit Sonnenrollo und abnehmbarer unterer Frontscheibe	●
Schiebefenster links	●
Intervallgeschaltete Scheibenwischer oben und unten	●
Regenschutzblende	●
Auftauschalter für Heckfenster	●
Einstellbare PPC-Handgelenksteuerhebel für Löffelstiel, Ausleger, Löffel und Schwenkmotor	●
Joysticks und Pedale liefern Proportionalsteuerung für die Zusatzhydraulik für Anbaugeräte	●
Fahrpedale und Handhebel	●
Jog-Shuttle-Schalter	●
TFT-LCD-Farbdisplay (7" / 18 cm)	●
Steuersystem für Anbaugeräte	●
Motordrehzahlregler	●
Automatische Fahrgeschwindigkeitsregelung	●
4 Betriebsarten und 4 Arbeitsmodi	●
Elektrische Hupe	●
Zigarettenanzünder	●
Deckenleuchte	●
Getränkehalter	●
Verschiedene Staufächer (z. B. Dokumentenhalter unter dem Sitz)	●
Staufächer (Werkzeuge usw.)	●
Warmhalte-/Kühlbox	●
Ebener, geräumiger, leicht zu reinigender Boden	●
Hauptschlüssel	●
Diebstahlschutz	●
Zusätzliche 12-V-Steckdose	●
Serielle Datenkommunikationsschnittstelle für Notebook	●
Funkfernbedienung mit Ein-/Aus-Schalter	●
Lautsprecher und Radioanschlüsse	●
MP3/USB-Radio oder MP3/USB-Radio mit CD-Player	○

Sicherheits-

Überrollschutz (ROPS)	●
Sicherheitsventile für Ausleger- und Löffelstielzylinder	●
Überlastmelder	●
Große Sicherheitsgeländer am Oberwagen and an Tritten	●
Rundumlicht	●
Heckkamera	●
Rutschfeste Lochbleche	●
Hydraulik-Sicherheitsperrhebel	●
Sicherheitsglas	●
Hammer für Notausstieg	●
Rechter und linker Rückspiegel	●
Tankdeckel und Abdeckungen verschließbar	●
Batterietrennschalter	●
Motor-Wiederstartverhinderung	●
Feststellbremse	●
Arbeitsscheinwerfer (2 vorne am Rahmen, 4 vorne an der Kabine, 2 hinten an der Kabine, 2 am Ausleger und 1 heckseitig)	●
Not-Aus-Schalter für den Motor und Steuerschalter für die Hydraulikpumpen	●
FOGS-Kabine - Kabinenschutzgitter oben und vorn (ISO 10262)	○
Schutzvorrichtungen oben und unten an der Frontscheibe	○
Sitzenkamera	○

Sonstiges

Ausleger: 5900 mm – Löffelstiel: 3000 mm – Gegengewicht: 5000 kg	●
Doosan Connect-Telematiksystem	●
Automatische Abschaltung der Betankungspumpe	●
Doppелеlement-Luftfilter und vorgefilterter Zyklon-Turbo-Staubabscheider	●
Kraftstoffvorfilter mit Wasserabscheidersensor	●
Staubfilter für Kühler/Ölkühler	●
Selbstdiagnosefunktion	●

Lichtmaschine (24 V, 80 A) - Batterie (2 x 12 V, 150 Ah)	●
Zwei-Fahrstufen-System mit Hydrostatik-Automatikgetriebe	●
Zentralschmierung der Gelenke von Drehkranz und Arbeitsgruppe	●
Schutzvorrichtungen für Arbeitsscheinwerfer	●
Löffelstiele: 2500 mm oder 3500 mm	○
Ausleger: einteilig (5900 mm) oder zweiteilig (6090 mm)	○
Verstärkte Unterbodenabdeckung	○
Doosan-Löffel: umfangreiches Sortiment an Universal-, Hochleistungs- und Felslöffeln	○
Doosan Hydraulikhämmer und Doosan Schnellwechsler	○
Hydraulikleitungen für Schere, Schnellwechsler, Zweischalengreifer, Kipp-/Schwenklöffel	○
Zusätzlicher Filter für Hammerleitung	○
Ausleger mit Schwimmstellung	○
Doppelter Pumpendurchsatz	○
Motor Kühlmittelvorwärmer	○
Geradeausfahrpedal (nicht mit zweiteiligem Ausleger kombinierbar)	○
Biologisch abbaubares Hydrauliköl	○
Automatisches Schmiersystem	○
Fahr- und Schwenkalarm	○

Unterwagen

Schmalere Unterwagen	○
Hydraulische Ketteneinstellvorrichtung	●
Standardkettenschützer	●
Geschmierte, versiegelte Kettenglieder	●
600 mm Bodenplatten mit Dreifachprofil	●
700, 800 und 900 mm Bodenplatten mit Dreifachprofil	○

Serienausrüstung: ●
Sonderausrüstung: ○



Motor Kühlmittelvorwärmer



Geradeausfahrpedal



Zweiteiliger Ausleger



Doosan Löffel



Doosan Hydraulikhämmer und Schnellwechsler

Einige dieser Optionen zählen in manchen Ländern möglicherweise zur Standardausrüstung. Einige dieser Optionen sind in einigen Ländern möglicherweise nicht erhältlich. Bitte erkundigen Sie sich bei Ihrem DOOSAN-Händler vor Ort, um weitere Informationen über die Verfügbarkeit zu erhalten oder um Ihre Maschine an Ihre Anwendungsanforderungen anzupassen.

VERWALTUNG DER
ARBEITSEFFIZIENZ

BAUSTELLEN-
VERWALTUNG

PROAKTIVER
SERVICE

VORBEUGENDE
WARTUNG

BETRIEBSTENDENZ

Gesamtbetriebsstunden und Betriebsstunden nach Modus

KRAFTSTOFFEFFIZIENZ*

Kraftstoffpegel und -verbrauch

ORT

GPS und Geo-Fence

BERICHTE

Einsatzbericht und Nutzung

WARNUNG UND ALARM

Erkennt Maschinenwarnungen, Antennenabtrennung und Geo/Time-Fence

FILTER- UND ÖLMANAGEMENT

Anzeige vorbeugender Wartungsmaßnahmen, nach Auswechselzyklen aufgeschlüsselt

TELEMATIKANSCHLUSS

Ein Terminalgerät wird installiert und an eine Maschine angeschlossen, um Maschinendaten abzurufen.

TELEKOMMUNIKATION

Doosan bietet eine Dual-Modus-Kommunikation (Mobiltelefon, Satellit) für eine maximale Kommunikationsabdeckung.

DOOSANCONNECT WEB

Benutzer können den Maschinenstatus via DoosanCONNECT Web überwachen.

